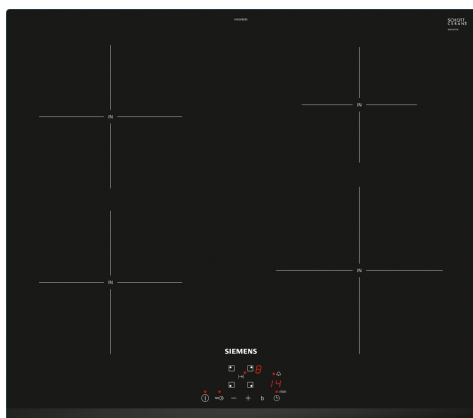


iQ100, Induktionshäll, 60 cm, Svart, utan ram EH63KBEB5E



HZ32WA00	Trådlös stektermometer
HZ390090	Wokpanna med lock
HZ9ES100 :	
HZ9FE280	Panna, ø 19 cm
HZ9SE030 :	
HZ9SE040	4 pieces Set
HZ9SE060	6 pieces Set

Induktionshäll – snabbare, säkrare, renare och mer effektiv matlagning.

- ✓ touchControl: Styr din häll bekvämt genom ett lätt tryck på displayen.
- ✓ powerBoost: gör induktionszonen upp till 50 % mer effektiv.
- ✓ Timer med stoppfunktion: ger säker avstängning av kokzonen när tillagningstiden löpt ut.
- ✓ Barnspärr - förhindrar att hällen inte de oavsiktligt slås på.
- ✓ Den senaste induktionstekniken gör matlagningen snabbare, smidigare och säkrare.

Produktkategori: Kokzon,
Glaskeramik
 Inbyggd / fristående:Inbyggda
 Energiförsörjning: Elektrisk
 Antal zoner/plattor som kan användas samtidigt:4
 Nischmått (H x B x D): 51 x 560-560 x 490-500 mm
 Bredd:592 mm
 Mått: 51x592x522 mm
 Emballagemått (H x B x D): 126 x 753 x 603 mm
 Nettovikt: 11.3 kg
 Bruttovikt: 13.5 kg
 Restvärmeindikator: ja
 Placering av reglagen:Front
 Material produkt: Glaskeramik
 Hällens färg: Svart
 Anslutningskabelns längd: 110.0 cm
 EAN kod: 4242003907801
 Spänning: 220-240 V
 Frekvens: 50-60 Hz



iQ100, Induktionshäll, 60 cm, Svart, utan ram EH63KBEB5E

Flexibla kokzoner

- 60 cm: plats för 4 kastruller och stekpannor.
- Kokzon främre vänstra: 180 mm, 1.8 kW (max. effekt 3.1 kW)
- Kokzon bakre vänstra: 180 mm, 1.8 kW (max. effekt 3.1 kW)
- Kokzon bakre högra: 145 mm, 1.4 kW (max. effekt 2.2 kW)
- Kokzon främre högra: 210 mm, 2.2 kW (max. effekt 3.7 kW)

Användarvänlighet

- touchControl-styrning: kontrollera effekten med inpräglade +/- beröringsknappar.
- 17 effektlägen: justera värmen exakt med 17 effektlägen (9 huvudlägen och 8 mellanlägen).
- Switch-off timer: stänger av kokzonen vid slutet av den inställda tiden (t ex. när du kokar ägg).
- Countdown timer: klockan larmar när den inställda tiden gått ut (t ex. när du kokar pasta).

Tidsbesparing och effektivitet

- powerBoost-funktion för alla induktionszoner
- : koka upp vatten snabbare tack vare 50% mer energi än vid högsta standardnivån.
- quickStart-funktion: när den slås på så väljer spisen automatiskt kokzon med kokkärl (i avstängt läge).
- reStart-funktion: om du av misstag skulle råka stänga av spisen, så behåller den alla tidigare inställningar om du slår på den igen inom 4 sekunder.
- quickStop: stäng snabbt av en kokzon med ett längre tryck.

Design

- ramlös design med frontfacette

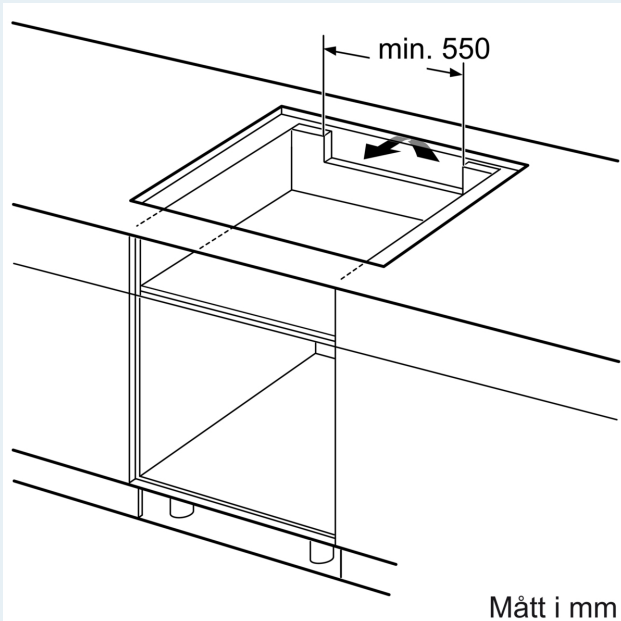
Säkerhet

- 2-stegs restvärmeindikering för varje kokzon: visar vilka kokzoner som fortfarande är varma.
- Barnsäkring: förhindrar oavsiktlig aktivering av spisplattorna.
- Huvudströmbrytare: stäng av alla kokzoner med en knapptryckning.
- Automatisk säkerhetsavstängning: som extra säkerhetsåtgärd så stängs värmen av efter en viss tid utan interaktion.

Installation

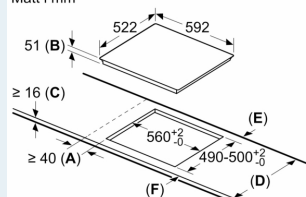
- Dimensioner (HxBxD mm): 51 x 592 x 522
- Nischstorlek som krävs för installation (HxBxD mm) : 51 x 560 x (490 - 500)
- Minsta tjocklek på bänkskiva: 16 mm
- powerManagement funktion: begränsa den maximala effekten om det är nödvändigt (beror på säkringskydd vid elektrisk installation).

iQ100, Induktionshäll, 60 cm, Svart, utan ram EH63KBEB5E



Mått i mm

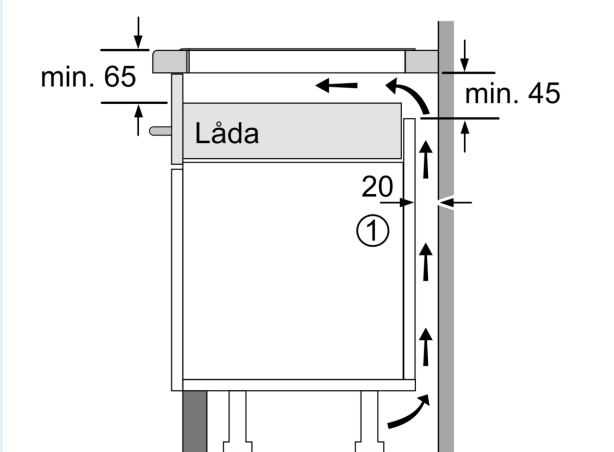
Mått i mm



- A: Minimiavstånd från hållurtag till vägg.
- B: Inbyggjadsdjup
- C: Spalten mellan bänkskivita och ugnsfrentens överdel måste vara 30 mm. Se ugnens utrymmekrav.

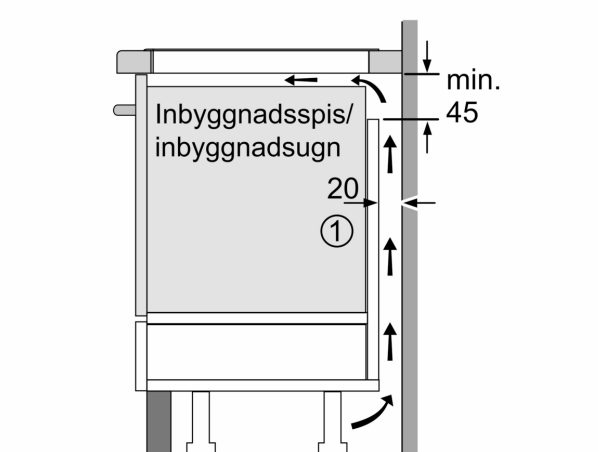
Bänkskivan du installerar hällen i måste tåla belastningar på ca 60 kg; använd lämpliga förstärkningar, om det behövs.

D	E	F
585-600	50	≥ 35
> 600	≥ 50	≥ 50



- ① Det måste finnas en ventilationsspringa.

Mått i mm



- ① Det måste finnas en ventilationsspringa

Mått i mm

iQ100, Inbyggnadsugn, 60 x 60 cm, Svart HB010FBA1



Medföljande tillbehör

1 x Grillgaller, 1 x Långpanna

Extra tillbehör

HZ438201 Teleskåpsutdrag, 2 nivåer
HZ438301 TELESKOPSKENOR

Tack vare snabbstart kan du förkorta matlagningstiden.

- ✓ 3D hotAir Plus: jämn värmefördelning på upp till tre nivåer som ger utmärkta resultat.
- ✓ fastPreheat: Med fastPreheat nås önskad temperatur fortare.
- ✓ 15 års tillgänglighet av reservdelar: Uthållig drift av produkterna.

Beskrivning

Tekniska data

Inbyggd / fristående: Inbyggda
 Integrerat ugnrensningssystem: Nej
 Nischmått (H x B x D): 575-597 x 560-568 x 550 mm
 Mått: 595x594x548 mm
 Emballagemått (H x B x D): 680 x 655 x 680 mm
 Material kontrollpanel: lackerad metall
 Material i luckan: glas
 Nettovikt: 31.3 kg
 Nettovolym ugn: 66 l
 Tillagningsmetod: Varmluft skonsam, Varmluft, Över-/undervärme, Varmluftsgrill, Variogrill stor
 Temperaturreglering: Mekanisk
 Antal lampor: 1
 Anslutningskabelns längd: 120.0 cm
 EAN kod: 4242003975329
 Antal hålrum - NY (2010/30/EC): 1
 Energiklass: A
 Energiförbrukning per cykel, konventionell - NY (2010/30/EC): 0.98 kWh/cycle
 Energiförbrukning per cykel, forcerad luftkonvektion - NY (2010/30/EC): 0.79 kWh/cycle
 Energieffektivitetsindex (2010/30/EC): 95.2 %
 Anslutningseffekt: 3300 W
 Säkringskydd: 16 A
 Spänning: 220-240 V
 Frekvens: 50 Hz
 Elkontakt: Jordad stickkontakt
 Medföljande tillbehör: 1 x Grillgaller, 1 x Långpanna



iQ100, Inbyggadsugn, 60 x 60 cm, Svart HB010FBA1

Beskrivning

Ugnstyp / Ugnsfunktioner

- Inbyggadsugn med 5 Uppvärmingsmetoder: 3D varmluft Plus, över-/undervärme, varmluftgrill, skonsam varmluft, stor variogrill
- Temperaturintervall 50 °C - 275 °C
- Volym: 66 l

Nivåer & Teleskopskenor

- Antal nivåer: 5 st
- Teleskopskenor finns att köpa till som tillbehör

Design

- cylindervred
- Ugnsens insida i antracit-färgad emalj

Rengöring

- Innerlucka i helglas

Komfort

- Profilerat handtag
- Snabbuppvärmning: Snabbstart
- Halogenbelysning
- Inbyggd kylfläkt

Medföljande tillbehör

- Grillgaller, Långpanna

Miljö och Säkerhet

- Värmeskyddad ugnslucka 50° C, uppmätt vid 180°C över-/undervärme, efter 1 timme, mätpunkt mitt på ugnsluckan
- 3 st: CoolTouch dörr
- Övriga säkerhetsfunktioner: mekanisk luckspärr

Teknisk info

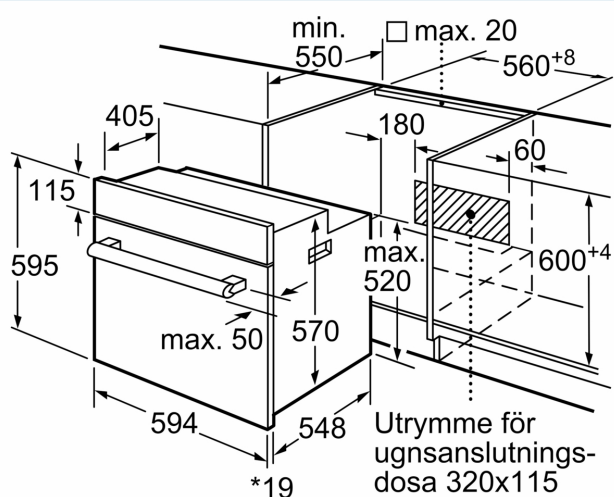
- Sladdlängd: 120 cm
- Anslutningsvärde el totalt: 3.3 kW; Spänning 220-240 V
- Energiklass (enligt EU Nr. 65/2014): A
- Energiförbrukning standarddrift:0.98 kWh
- Energiförbrukning varmluftsdraft:0.79 kWh
- Antal ugnsutrymmen: 1 Värmekälla: elektrisk Ugnutrymmets volym:66 l

Mått:

- Mått (HxBxD): 595 mm x 594 mm x 548 mm
- Nisch mått (HxBxD): 575 mm - 597 mm x 560 mm -568 mm x 550 mm
- För mått se måttskiss

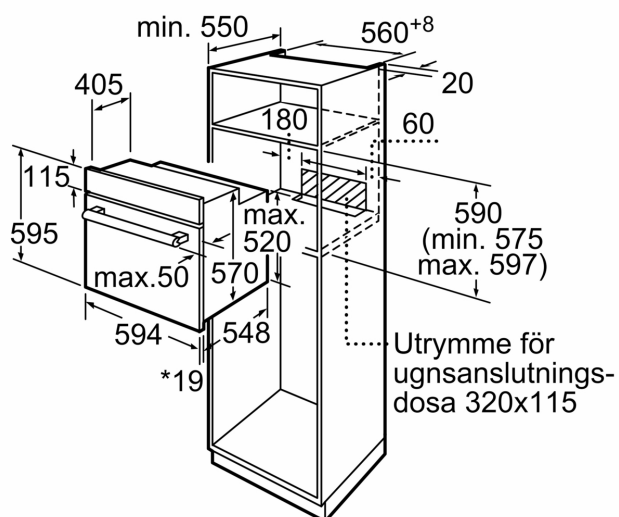
iQ100, Inbyggnadsugn, 60 x 60 cm, Svart
HB010FBA1

Måttskisser



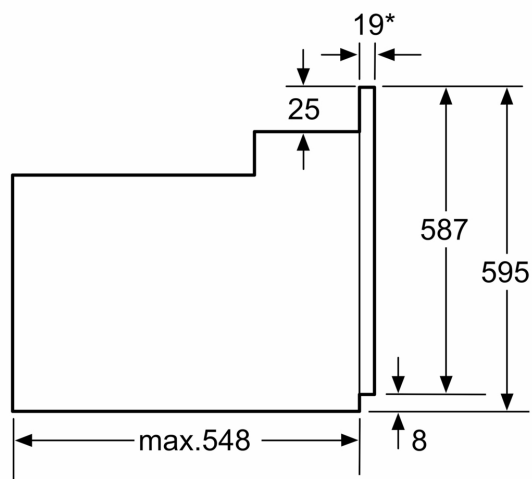
* 20 mm för metallfronter

Mått i mm



* 20 mm för metallfronter

Mått i mm



* Vid metallfront 20 mm

Mått i mm

iQ100, Integrerad kylskåp, 177.5 x 56 cm, Glidskenor KI81R5SE0



Det rymliga integrerade kylskåpet med Fresh-låda för frukt och grönsaker och starkt LED-ljus ger perfekt förvaring av all mat.

- ✓ LED-lampa: stark, jämn belysning som gör att du lätt kan se vad som finns i din kyl.
- ✓ Frukt och grönsaker håller sig fräscha i freshBox med räfflad botten.
- ✓ Tillverkad i Tyskland: Ett löfte om högsta kvalitet, toppmodern design och innovativa funktioner.
- ✓ superCooling: Snabb kylning av dina färskvaror.
- ✓ Extra starkt säkerhetsglas som är lätt att rengöra: SafetyGlass-hyllor.

Energiklass: E
 Genomsnittlig årlig energiförbrukning i kilowattimmar (kWh/a):
 114 kWh/annum
 Frysackens totala volym: 0 l
 Kylfackens totala volym: 310 l
 Ljudnivå, dB: 35 dB(A) re 1pW
 Ljudnivåklass: B
 Inbyggd / fristående: Inbyggda
 Möjlighet för dekorpanel: Går ej att montera
 Höjd: 1772 mm
 Bredd: 541 mm
 Djup: 548 mm
 Nischmått (H x B x D): 1775.0 x 560 x 550 mm
 Nettovikt: 50.9 kg
 Säkringskydd: 10 A
 Dörrhängning: Höger, omhängbar
 Spänning: 220-240 V
 Frekvens: 50 Hz
 Anslutningskabelns längd: 230.0 cm
 Antal kompressorer: 1
 Antalet separata kylsystem: 1
 Fläkt i kylan: Ja
 Omhängbar dörr: Ja
 Antal flyttbara hyllor: 5
 Flaskhylla/Flaskhyllor: Nej
 EAN kod: 4242003954904
 Varumärke: Siemens
 Produktnamn: KI81R5SE0
 Produktkategori: Kylskåp
 Automatisk avfrostning: Saknas
 Typ av installation: Integrerad

KS6BZR00 Bottle Rack
 KSGGZM00 Butter box



iQ100, Integrerad kylskåp, 177.5 x 56 cm, Glidskenor KI81R5SE0

- Kylskåp, 1 dörr
- easy installation
- Gångjärn med glidskenor

Förbrukning

- Energiklass: E
- Total volume : 310 l
- Årlig energiförbrukning: 114
- Ljudnivå: Ljudeffekt: 35 dB

Design

- LED-belysning i kyldelen

Komfort och säkerhet

- Elektronisk temperaturstyrning och -kontroll, avläsbar via LED-panel
- superCooling-teknik med automatisk återställning, extra snabb kylning av matvaror
- Akustiskt dörrlarm

Kyldel

- Nettovolym kyl: 310 l
- 6 hyllor av säkerhetsglas, varav 5 är flyttbara
- 2 stora dörrhyllor, 3 små dörrhyllor

Fräschhetssystem

- 2 freshBoxes: grönsakslåda med räfflad botten, skyddar frukt och grönt från kondens.

Frysdel

Mått

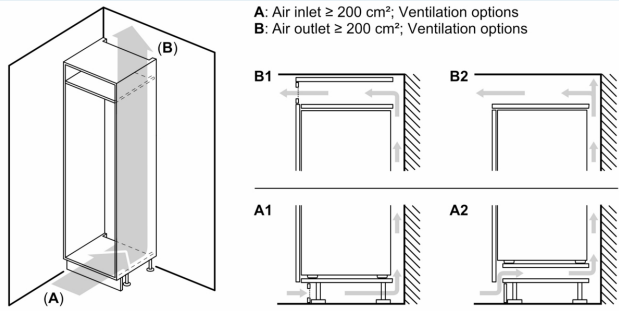
- Mått: H 177 x B 54 x D 55 cm
- Nischmått (H x B x T): 177.5 cm x 56.0 cm x 55.0 cm

Teknisk information

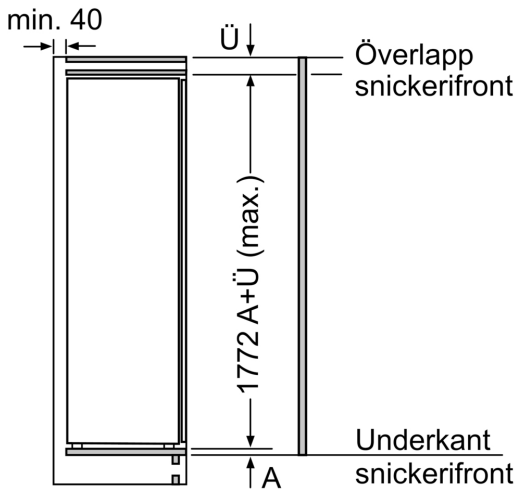
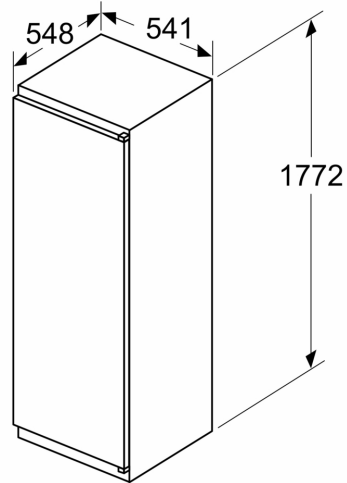
- Längd på elsladd: 230 cm
- Klimatklass: SN-ST
- Spänning: 220 - 240 V
- Kompressor Teknologi: inverter compressor

Medföljande tillbehör

iQ100, Integrerad kylskåp, 177.5 x 56 cm, Glidskenor
KI81R5SE0

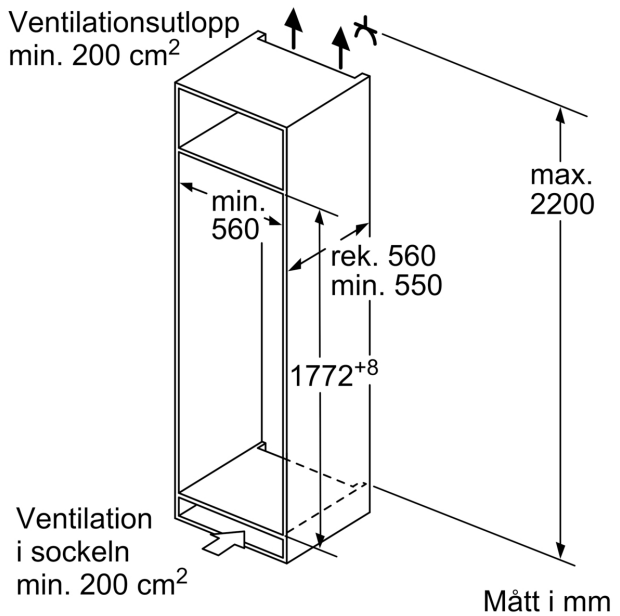


Mått i mm



Mått i mm

Ventilationsutlopp
min. 200 cm^2



Mått i mm

iQ100, Integrerad kyl/frys, 177.2 x 54.1 cm, Glidskenor KI87VNSE0



GS6BZR00 :
KS6BZR00 Bottle Rack
KSGGZM00 Butter box

Kyl/frys för inbyggnad med lowFrost för mindre frostbildning.

- ✓ LED-lampa: stark, jämn belysning som gör att du lätt kan se vad som finns i din kyl.
- ✓ autoAirflow – en jämn kylning håller maten färsk längre.
- ✓ Extra starkt säkerhetsglas som är lätt att rengöra: SafetyGlass-hyllor.

Energiklass: E
 Genomsnittlig årlig energiförbrukning i kilowattimmar (kWh/a):
 216 kWh/annum
 Frysackens totala volym: 70 l
 Kylfackens totala volym: 200 l
 Ljudnivå, dB: 35 dB(A) re 1pW
 Ljudnivåklass: B
 Inbyggd / fristående: Inbyggda
 Möjlighet för dekorpanel: Går ej att montera
 Höjd: 1772 mm
 Bredd: 541 mm
 Djup: 548 mm
 Nischmått (H x B x D): 1775 x 560 x 550 mm
 Nettovikt: 51.0 kg
 Säkringsskydd: 10 A
 Dörrhängning: Höger, omhängbar
 Spänning: 220-240 V
 Frekvens: 50 Hz
 Anslutningskabelns längd: 230.0 cm
 Antal kompressorer: 1
 Antalet separata kylsystem: 1
 Fläkt i kylan: Nej
 Omhängbar dörr: Ja
 Antal flyttbara hyllor: 4
 Flaskhylla/Flaskhyllor: Nej
 Automatisk avfrostning: Saknas
 Typ av installation: Integrerad



iQ100, Integrerad kyl/frys, 177.2 x 54.1 cm, Glidskenor KI87VNSE0

Förbrukning

- Energiklass: E
- Total volume : 270 l
- Årlig energiförbrukning: 216
- Snabbfrysning: superFreeze
- Ljudnivå: Ljudeffekt: 35 dB

Design

- LED-belysning i kyldelen

Komfort och säkerhet

- Elektronisk temperaturstyrning och -kontroll, avläsbar via LED-panel
- Akustiskt dörrlarm
- Automatisk avfrostning i kyldelen
- superCooling-teknik med automatisk återställning, extra snabb kylning av matvaror

Kyldel

- Nettovolym kyl: 200 l
- 5 hyllor av säkerhetsglas, varav 4 flyttbara
- 4 dörrhyllor

Fräschhetssystem

- 1 freshBox- grönsakslåda med räfflad botten

Frysdel

- Nettovolym frys: 70 l
- Fryskapacitet (24h): 3.2 kg
- Förvaringstid vid strömavbrott: 12 t
- lowFrost - 25 % mindre frost och mycket snabbare avfrostning
- 2 transparenta frysbackar
- utan varningssignal
- superFreeze för snabb frysning av livsmedel

Mått

- Mått: H 177 x B 54 x D 55 cm
- Nischmått (H x B x T): 177.5 cm x 56.0 cm x 55.0 cm

Teknisk information

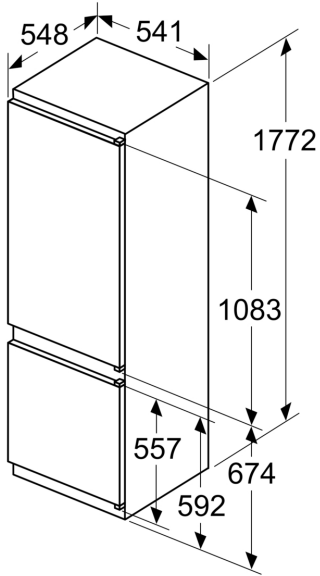
- Dörrhängning höger, omhängbar
- Spänning: 220 - 240 V
- Klimatklass: SN-ST
- Ställbara fötter framtill, hjul baktill
- Längd på elsladd: 230 cm

Medföljande tillbehör

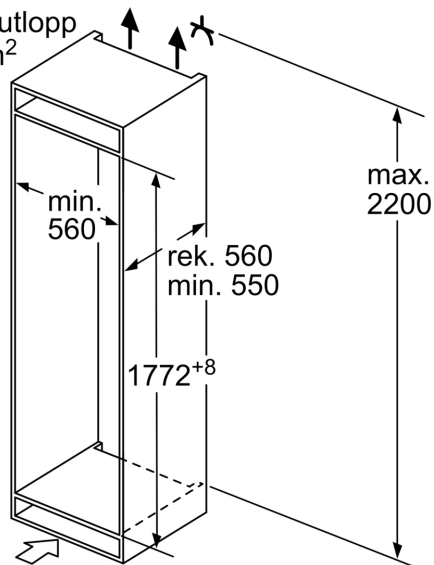
- 1 x Istärningsfack

iQ100, Integrerad kyl/frys, 177.2 x 54.1 cm, Glidskenor
KI87VNSE0

Mått i mm

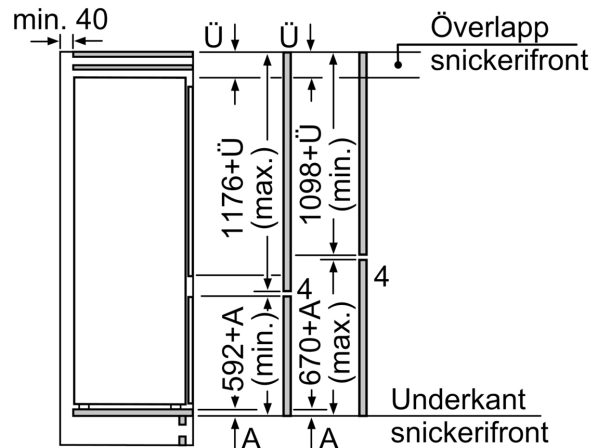
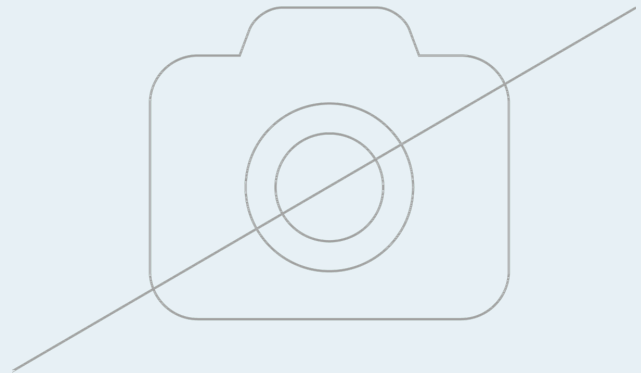


Ventilationsutlopp
min. 200 cm²



Ventilation
i sockeln
min. 200 cm²

Mått i mm



De angivna luckmått gäll
luckspalter på 4 mm.

Mått i mm

iQ300, Integrerad diskmaskin, 60 cm SN636X06KE



SZ30BI02	Rostfria sidolister, 81 cm
SZ38BI00	Connection rail for divided furniture
SZ72010	aquaStop förlängning 2 m
SZ73000	Tillbehörsset diskmaskin, 4 delar
SZ73010	Tillbehör diskmaskin
SZ73051EU :	
SZ73056	Helintegrerad luckfront i rostfritt stål
SZ73100	Variabel bestickkorg
SZ73640	Glas/Kopp-korg

Diskmaskin med 13 standardkuvert och varioSpeed Plus tillval ger upp till 66 % snabbare disk- och torktid. Innovativ teknologi för intelligent användarvänlighet och perfektion i varje detalj.

- ✓ varioSpeed Plus: ett skinande resultat med upp till 66 % kortare tid.
- ✓ varioFlex-korgar och varioDrawer-toppkorg. Flexibel och bekväm lastning med Siemens innovativa korgar.
- ✓ varioDrawer-toppkorg: för bestick och småsaker
- ✓ infoLight: projicerar ett blått ljus på alla typer av golv när programmet är igång.
- ✓ Autoprogrammet sköter hela diskprocessen för ett skinande resultat.

Energiklass:	E
Energiförbrukningen för 100 cykler med ekoprogrammet: ...	94 kWh
Max antal kuvert:	13
Ekoprogrammets vattenförbrukning i liter per cykel:	9.5 l
Programmets tidslängd:	3:30 h
Ljudnivå, dB:	46 dB(A) re 1pW
Ljudnivåklass:	C
Inbyggd / fristående:	Inbyggda
Höjd med toppskiva:	0 mm
Mått:	815 x 598 x 550 mm
Nischmått (H x B x D):	815-875 x 600 x 550 mm
Djup med dörren öppen i 90°:	1150 mm
Justerbara fötter:	Ja, alla framifrån
Max höjdjustering:	60 mm
Justerbar sockelplåt:	Höjd och djup
Nettovikt:	36.8 kg
Bruttovikt:	38.6 kg
Anslutningseffekt:	2400 W
Säkringsskydd:	10 A
Spänning:	220-240 V
Frekvens:	50; 60 Hz
Anslutningskabelns längd:	175.0 cm
Elkontakt:	Jordad stickkontakt
Längd, tilloppsslang:	165 cm
Längd, avloppsslang:	190 cm
EAN kod:	4242003937105
Typ av installation:	Integrerad



iQ300, Integrerad diskmaskin, 60 cm SN636X06KE

Förbrukning och prestanda

- Energiklass¹: E
- Energi² / Vatten³: 94 kWh / 9.5 liter
- Kapacitet: 13 standardkuvert
- Programtid⁴: 3:30 (h:min)
- Ljudnivå: 46 dB(A) re 1 pW
- Ljudnivåklass: C

Program och specialfunktioner

- 6 program: Intensiv, Auto, Eco, Glas, 1h program, Försköljning
- 3 specialfunktioner: varioSpeed Plus, intensiveZone, extraDry
- Machine Care

Teknik

- Värmeväxlare
- Sensorer: aquaSensor
- doseringsAssistent
- iQdrive: energisnål och tyst motorteknologi
- auto All-in-1: automatisk anpassning till diskmedeltyp
- Självrengörande filtersystem i 3-steg med vågformat microfilter
- Innerbehållare: rostfritt stål / polinox

Design och komfort

- InfoLight blue
- varioFlex korgsystem
- varioDrawer - toppkorg
- Startfördröjning: 1-24 timmar
- 3-stegs rackMatic®: höjjusterbar överkorg
- Stopp som förhindrar att den nedesta korgen spårar ur

Säkerhet

- aquaStop säkerhetssystem, minimerar vattenskador i köket
- Toppbetjäning
- Elektronisk resttidsindikator
- Glasskyddsteknik
- Ljudsignal vid programslut

Installation

- Mått i cm (H x B x D): 81.5 x 59.8 x 55 cm
- Ångskydd ingår

¹Energiklass på en skala från A till G

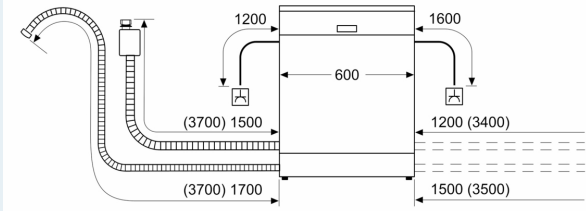
² Energikonsumtion i kWh per 100 cykler (program Eco 50 °C)

³ Vattenkonsumtion i liter per cykel (program Eco 50 °C)

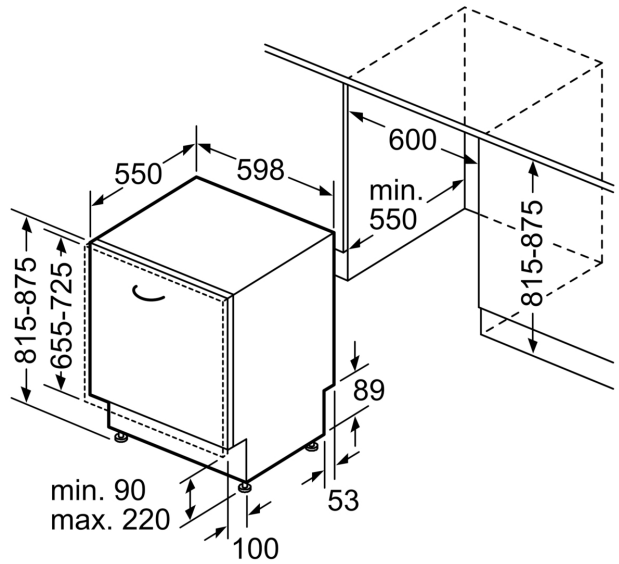
⁴ Programtid Eco 50 °C

iQ300, Integrerad diskmaskin, 60 cm SN636X06KE

Mått i mm



△ Eluttag
() mått med förlängningssats



Mått i mm