



Varje hylla. Jämn temperatur

Kylskåpet 6000 DynamicAir ger ett konstant luftflöde som garanterar en stabil temperatur i hela kylskåpet. Varje hylla är jämt nedkyld, från topp till botten, konserverar ingredienserna och skyddar kvaliteten.

DynamicAir-tekniken ger ett konstant luftflöde som garanterar en stabil temperatur i hela kylskåpet. Varje hylla kyls jämnt, uppifrån och ner. Det bevarar livsmedlen och bibehåller kvaliteten.

Produktfördelar

Jämn temperatur på varje hylla. Med DynamicAir

DynamicAir ger ett konstant luftflöde som garanterar en stabil temperatur i hela kylskåpet. Varje hylla kyls jämnt för att förhindra varma zoner. Förhindrar bakterietillväxt. Håller livsmedlen färska.

Den elektroniska touch kontrollen ger precis funktionskontroll

Med den responsiva och tydliga displayen kan du precis ställa in temperaturen och behändigt få tillgång till kylfunktioner med den elektroniska touch kontrollen.

Kylens utrymme. Ändra om enkelt med FlexiShelf

Flexibel förvaring med FlexiShelf. Den främre sektionen glider enkelt in under den andra delen, vilket ger plats åt högre föremål.



Fullt utdragbar låda. För full åtkomst

Full synlighet och åtkomst till dina färska livsmedel med den helt utdragbara lådan. Innovativ design där lådan kan dras ut helt och hållet. Ett enklare sätt att förvara och komma åt livsmedel.



Mjukstängande dörr för korrekt och tyst stängning varje gång

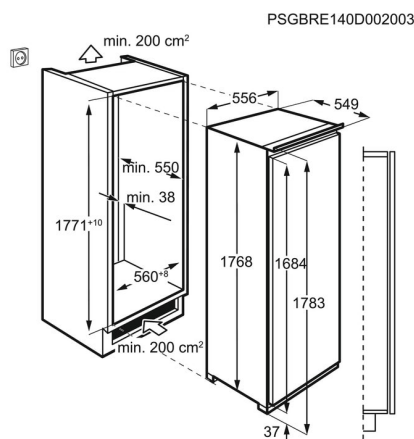
Gångjärn som förhindrar att dörren till kylan är öppen oavsiktligt, vilket kan leda till onödig energiförbrukning och förstörda livsmedel, och som ser till att dörren stängs tyst och säkert.

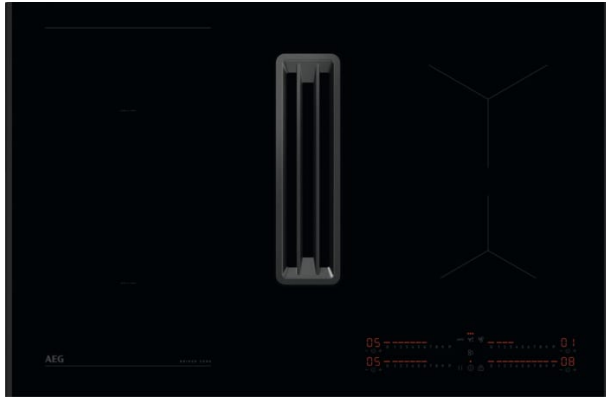


- Höjd x Bredd X Djup (mm): 1769 x 556 x 549
- 1780 mm inbyggnadshöjd
- För helintegrering, med door-on-door installation
- CoolMatic - snabbkylning
- Semesterläge
- CleanAirControl luftfilter
- Larm vid öppen dörr
- Ägghållare: 1 hållare för 6 ägg
- Mjukstängande dörr

Tekniska specifikationer

Volym kyl, l	311
Typ av dörr	Integrerad
Produktmått H x B x D, mm	1769x556x549
Inbyggnadsmått H x B x D, mm	1780x560x550
Dörrhängning	Höger och omhängbar
Installation	Integrerat med Door-on Door montering
Energiklass	E
Snabbkylning	CoolMatic
Köldmedel	R600a
Köldmedel vikt	38
Sladdlängd, (ca) m	2.4
Energiförbrukning, kWh per år	114
Min. omgivande temperatur, °C	10
Ljudnivå, dB(A)	35
Klimatklass	SN-N-ST-T
Färg	Vit
Färg sida	Vit
Plattform	Cairo
Produktnummer (PNC)	923 584 054
EAN-kod	7332543737192





För mer flexibilitet och frihet när du lagar mat

Upplev frihet och flexibilitet vid köksplaneringen tack vare 6000 Bridge induktionshäll med inbyggd fläkt. Hällen har en bridge-funktion som låter dig kombinera två kokzoner till en stor zon för ökad mångsidighet.

Upplev frihet och flexibilitet vid köksplaneringen tack vare 6000 Bridge induktionshäll med inbyggd fläkt. Hällen har en bridge-funktion som låter dig kombinera två kokzoner till en stor zon för ökad mångsidighet.

Produktfördelar



Kombinera 2 kokzoner med Bridge

Bridge-funktionen kombinerar två kokzoner för att passa alla stora eller långpanna. Med samma temperatur- och tidsinställning är de länkade zonerna idealiska när du lagar mat till middagsbjudningar eller större fester.



4 individuella zonkontroller gör att du kan få ut mer av din matlagning

4 individuella zonkontroller låter dig kontrollera 4 olika kokzoner och ställa in separata timers för var och en av dem. Andra funktioner inkluderar effektboost, aktiv beröring, barnlås och hob2Hood-kontroll.



Lätt att rengöra. Lätt att ta bort. 2-i-1 Filter

2-i-1-filtret kombinerar både ett kol- och fettfilter som tar bort lukt och fett. Om produkten är installerad för recirkulering behövs ett 2-i-1-filter. Filtret är lätt att ta bort och kan diskas i diskmaskin.



Automatisk fläktfunktion Med Hob2Hood®

Hob2Hood®-teknik möjliggör automatisk fläktfunktion under matlagning. Om du höjer eller sänker temperaturen på hällen kommer fläktens effekt att anpassa sig därefter. Det betyder att du kan fokusera på din matlagning



Boost-funktion. Rensar snabbt köksluften

När du störs av oset eller ångan i köket behöver du bara trycka på fläktens Boost-funktion för ett omedelbart kraftfullt utsug. Boost aktiveras i 10 minuter för att effektivt rengöra köksluften.

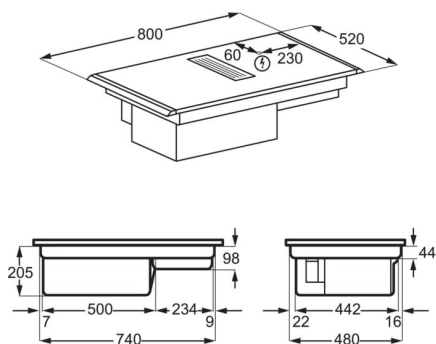
- Boosterfunktion
- Barnlås
- Bridgefunktion
- Hob²Hood connection
- Timerfunktion
- Pausfunktion
- Säkerhet: Automatisk avstängning
- Indikator på att filtret behöver rengöras
- Indikator för att rengöra kolfiltret
- Filter Ja, OdourClean MCFB70
- Delar för installation inkluderat med ComboHob

Tekniska specifikationer

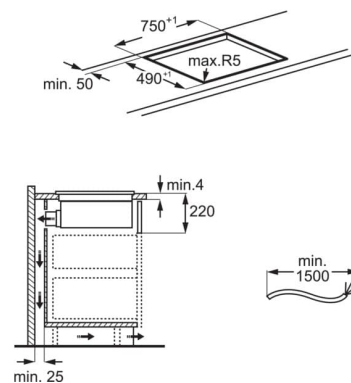
Typ av ram	Statement Frame Matt Black
Mått B x D (mm)	800x520
Inbyggnadsmått H x B x D, mm	212x750x490
Typ av installation	Ovanpåliggande
Anslutningsstos, mm	220
Typ av filter	Combined Aluminium mesh
Fettfilter	2
Kolfilter medföljer	Ja, OdourClean
Radie, mm	5
Displayfärg	Röd
Färg glas	Black
Breezefunktion	Ja
Kapacitet Min/Max/Int, m3/h	260/500/630
Kapacitet recirkulering Min/Max/Int, m3/h	250/465/575
Ljudnivå Min/Max/Int, dB(A)	48/64/69
Ljudnivå recirkulering Min/Max/Int, dB (A)	52/67
Energieffektivitetsklass	A+
Flödesdynamisk effektivitetsklass	A
Fettfiltereffektivitetsklass	B
Vänster fram	2300/3200W/210mm
Vänster bak	2300/3200W/210mm
Höger fram	1400/2500W/145mm
Höger bak	1800/2800W/180mm

Typ av motor	Borstlös
Hastigheter utblås	3 + Intensiv
Sladdlängd, (ca) m	1.5
Säkring, A	2x16
Total effekt (W)	7350
Spänning, V	220-240V/400V2N
Produktnummer (PNC)	949 598 115
EAN-kod	7333394020990

PSGBHH230DE00008



PSGBHO230DE00001





Varje glas diskas till perfektion. Ingen handdisk behövs

Diskmaskinen 7000 GlassCare hanterar glasen på ett särskilt sätt under hela diskprocessen. Den unika SoftGrip-funktionen ser till att dina vinglas på fot hålls ordentligt på plats under hela programmet.

Diskmaskinen 7000 GlassCare hanterar glasen på ett särskilt sätt under hela diskprocessen. Den unika SoftGrip-funktionen ser till att dina vinglas på fot hålls ordentligt på plats under hela programmet.

Produktfördelar

Skydd för dina ömtåliga glas

Ömtåliga glas behöver extra behandling. Den övre korgen i diskmaskinen har mjuka gummisspetsar som ger stöd och skyddar glas. Med SoftSpikes står glas och koppar stabilt och förhindrar att de välter och kanske går sönder.



Anpassningsbart utrymme och bekväm rengöring med MaxiFlex

I MaxiFlex-lådan ryms bestick och köksredskap i många olika storlekar, oavsett om de är stora eller har annorlunda form. Flexibla avdelare och maximerat djup betyder att den kan anpassas. De flesta föremålen kan stoppas in och diskas på en gång.

Det enkla sättet att diska på ett hållbart sätt

Ansvarsfulla val på ett enkelt sätt. Använd QuickSelect-touchskärmens glidreglage för att välja din önskade cykeltid och låt Ecometer guida dig till det mest hållbara programmet för att spara både energi och vatten med de gröna staplarna.



QuickSelect med Wi-Fi: Smart fjärrstyrd disk

Våra diskmaskiner med QuickSelect möjliggör smart, ansvarsfull diskning. Få vägledning för att hitta rätt program beroende på mängden disk, tid och smutsighetsgrad. Planera in diskningen för att minska elkostnaderna. Appen sammanfattar användningen och skapar eko-rapporter.



Tar väl hand om disken

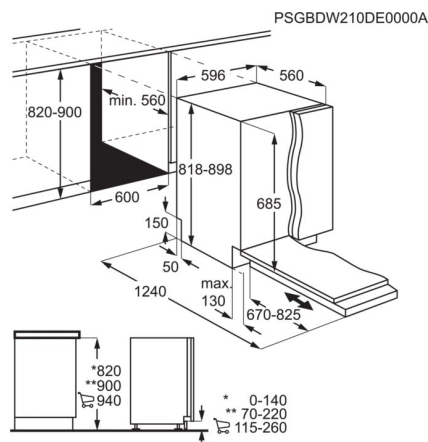
Med ComfortRails-skenor glider korgen mjukt utan att tallrikarna stöter i varandra. Alltid enkelt att stoppa in och ta ur disken. Du behöver inte oroa dig för om tallrikarna blir naggade eller får sprickor.



- XXL-utrymme
- Auto Off
- Touchkontroll
- Invändig belysning
- Torksystem: AirDry
- Autosensor
- AquaControl inloppsslang
- Vattensäkerhet: Hel botten och flottör
- Indikator för påfyllning av salt & sköljmedel
- ProClean satellitsprayarm
- Övre korgen går att justera i höjddled, även då den är fullastad
- Överkorg med: 6 SoftGrip vinglashållare, 2 fällbara stöd, 2 fällbara glasstöd, 2 SoftSpikes, Fällbar kopphylla, Stainless steel handle AEG, Premium Rails
- Underkorg med: 4 foldable tines, Stainless steel handle
- Program: 160 Minutes, 60 Minutes, 90 Minutes, AUTO Sense, Eco, Machine Care, Quick 30 Minutes
- Fördröjd start 1h-24h

Tekniska specifikationer

Installation	Helintegrerad	Vattenförbrukning, liter per cykel (baserat på eco-programmet)	10.9
Antal kuvert	14	Typ av gångjärn	Sliding Door
Energiklass	A	Total effekt, W	1550-2200
Komersiell energiklass	A-10%	Sladdlängd, (ca) m	1.6
Ljudnivå (dB)	42	Längd tömningsslang, cm	180
Färg	-	Säkring, A	10
XXL-utrymme	Ja	Tilloppsslang, cm	180
Inbyggnadsmått	820-900x600x560	Tilloppsslang, typ	Aqua control
Antal program	7	Översvämningsskydd	Hel botten och flottör
Antal temperaturer	4	Vattenanslutning	Varmt/Kallt
HöjdxBreddxDjup, mm	818x596x560	Övre Sprayarm	Standard spray arm
Ljudklass	B	Sprayarm, typ	Satellitssprayarm
Djup öppen dörr/lucka, mm	1230	Extra inställningar	XtraPower, GlassCare, Extra Silent
Uppkoppling	WiFi	Hjul	2 adj feet + 1 front adj rear foot (adj 0 to 8cm)
Typ av bestickkorg/låda	MaxiFlex besticklåda, Comfort Rails	Upphöjd installation	Ja
QuickSelect	Level 3	Höjd Disklucka	670-825
SoftGrips	6 SoftGrips	Tillåten Vikt Disklucka, kg	1,5-10
SoftSpikes	1 rad med SoftSpikes	Sockelmontering	Vinkelbeslag
Glashållare i nedre korgen	-	Display	LED Display
Ljussignal på golvet	Time Beam vit	Installation	Inbyggd
Invändig belysning	Ja	Nettovikt, kg	37.28
DoorFitKit	Nej	EAN-kod	7333394073118
Diskeffektindex	1.121	Produktnummer (PNC)	911 434 945
Torkeffektindex	1.061		
Energiförbrukning (100 cykler)	49		



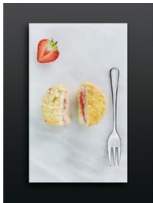


Alltid saftiga och möra resultat

Dina maträtter tas till nästa nivå av 7000 SteamCrisp®-ugnen. Den avger lätt ånga till den vanliga ugnsvärmen, så att din stek kommer ut saftig och grönsakerna inte blir torra och allt kommer ut sprött.

Dina maträtter tas till nästa nivå av 7000 SteamCrisp®-ugnen. Den avger lätt ånga till den vanliga ugnsvärmen, så att din stek kommer ut saftig och grönsakerna inte blir torra och allt kommer ut sprött.

Produktfördelar



Ånga. Den nya smakstandarden.

Med SteamCrisp-ugnen når du nya höjder i köket genom att vanlig ugnsvärme kompletteras med ånga så att rätterna blir gyllenbruna och får fin stekskorpa samtidigt som smak och konsistens bevaras för saftiga och möra rätter.



En självrengörande ugn

Det är bara att trycka på funktionen för pyrolytisk rengöring så förvandlas smuts, fett och matrester i ugnen till aska som du enkelt torkar bort med en fuktig trasa.



Perfekt resultat med matlagningstermometern

Matlagningstermometern i ugnen mäter innertemperaturen på din mat under själva tillagningen. På så vis får man perfekt resultat varje gång.

Funktionellt. Integrerat. Personligt. Smart Kitchen

Styr din ugn på distans, utforska våra olika partners och få personlig matlagningshjälp, allt via My AEG Kitchen-appen. Det praktiska och enkla sättet att berika din Smart Kitchen-upplevelse.

Ugn med intuitiv tillagning. Med EXCite pekskärm

EXCite pekskärmen erbjuder en mängd ugnsfunktioner med alternativ för varje rätt. Den förenklar även inställningen av ugnstemperatur och timerfunktioner. Du får också direkt feedback och den viktigaste informationen.

- Ugn med WiFi-uppkoppling
- Touchkontroll
- Soft Closing
- Matlagningstermometer med auto-off
- Snabbuppvärmningsfunktion
- Elektronisk temperaturinställning
- Recept i ugnen
- Automatiska temperaturförslag
- Automatiska viktprogram
- Automatisk säkerhetsavstängning
- Restvärmevisning
- Ugnslampa halogen i bakkant
- Ugnsstegar med Perfect Entry
- Kylfläkt
- Kontrollpanel med barnlås
- Lucksärr
- ISOFRONT® TOP - sval ugnslucka
- Utdragbara bakplåtsskenor TR1LV medföljer
- Medföljande tillbehör: 1 Långpanna i emalj, 2 Plåtar grå emalj, 1 Krom
- Display med språkval

Tekniska specifikationer

Färg	Svart
Energiklass	A+
Inbyggnadsmått H x B x D, mm	590x560x550
Funktioner	Gratinerering, Undervärme, Brödbakning, Konventionell/traditionell matlagning, Upptining, Degjäsning, Torkning, Djupfryst mat, Grill, Fuktnivå låg, Värmehållning, Bakning med fukt, Pizzaläge, Tallriksvärmning, Konservering, SlowCook, Regenerering ånga, Varmluft, Snabbgrill
Uppkoppling	WiFi
Max anslutningseffekt, W	3500
Ånga	Varmluft
Typ av timer	EXCite Touch Display
Nettovolym, liter	72
Rengöring	Pyrolysis
Produktmått H x B x D, mm	594x595x567
Ugnskontroller	Touch
Grill, max W	2300
Maxeffekt	3500
Temperaturspann	30°C - 300°C
Plåt, max bakningsyta, cm ²	1424
Ugnsbelysning	1 lampa, Halogen baktill & på sidan

Energieffektivitetsindex EEI – Undre ugn	81.2
Energiförbrukning, över/undervärme, kWh	0.93
Energiförbrukning, varmluft, kWh	0.69
Effekt lampa, W	40
Ugnen drivs med	EI
Typ	Inbyggnadsugn
Ljudnivå, dB(A) IEC 704-3	48
Bruttovikt, kg	35.4
Nettovikt, kg	34.4
Plåtar-övre ugn	1 Långpanna i emalj, 2 Plåtar grå emalj
Grillgaller-övre ugn	1 Krom
Ugnsstegar	Löstagbara med Perfect Entry
Staddlängd, (ca) m	1.6
Elkontakt	Stickkontakt
Maxtemperatur på lucka. K-värde	20
Medföljande tillbehör	Utdragbara bakplåtsskenor TR1LV
Ugnskavitet	Grå emalj
Antal ugnsutrymmen	1
Produktnummer (PNC)	949 494 840
EAN-kod	7332543994380
Spänning, V	230
Säkring, A	16
Kommersiellt namn	SteamCrisp

