

H 2465 BP ACTIVE

Ugn

i modern design med nätanslutning och pyrolys till fördelaktigt intro.pris.



- Klartextdisplay med programvred – EasyControl Plus
- Minsta möjliga rengöringsinsats – pyrolysutrustning
- Produkt med uppkoppling via wifi – Miele@home
- En enkel väg till perfekta resultat – Automatikprogram

A+

EAN: 4002516782537 / Materialnummer: 12472400 /
Gamla materialnummer: 22246525NER

Konstruktion och design	
Inbyggnadsugn	•
Färg på produkten	Obsidiansvart
Njutningsfördelar	
Snabbuppvärmning	•
Funktioner	
AirFry	•
Automatikprogram	•
Eco-varmluft	•
Grillfunktioner	•
Grill	•
Varmluft plus	•
Intensivbakning	•
Över- och undervärme	•
Varmluftsgrillning	•
Användarkomfort	
Anslutning till Miele@home	•
Display	EasyControl Plus
MultiLingua	•
Tidsvisning	•
Äggklocka	•
Programmering tillagningstidsstart	•
Programmering tillagningstidsslut	•
Programmering av tillagningstid	•
Temperaturvisning	•
Ljudsignal vid uppnådd temperatur	•
Temperaturförslag	•
Individuella inställningar	•
Effektivitet och hållbarhet	
Energieffektivitetsklass (A+++ till D)	A+
Anslutningseffekt i frånläge i W	0,5
Anslutningseffekt i standbyläge i W	1,0
Anslutningseffekt i nätverksanslutet standbyläge i W	2,0
Tid till automatisk koppling i standbyläge i min	20
Tid till automatisk koppling i nätverksanslutet standbyläge i min	20
Tid till automatisk koppling i frånläge i min	20
Skötselkomfort	
Pyrolytisk självrengöring	•
CleanGlass-lucka	•
Säkerhet	
Kylsystemet med kylningsfront	•
Säkerhetsavstängning	•
Driftspärr	•
Luckspärr vid pyrolysdrift	•
Tekniska data	
Ugnsutrymme i liter	76
Antal falshöjder	5
Antal falshöjder tillagningsutrymme 1	5
Antal falshöjder tillagningsutrymme 2	5

H 2465 BP ACTIVE

Ugn

i modern design med nätanslutning och pyrolys till fördelaktigt intro.pris.



EAN: 4002516782537 / Materialnummer: 12472400 /

Gamla materialnummer: 22246525NER

Märkning av falshöjder	•
Belysning i tillagningsutrymmet	1 halogen-spotlight
Temperaturer i °C	30–300
Minsta temperatur i °C	30
Max temperatur i °C	300
Minsta nischbredd i mm	560
Max nischbredd i mm	568
Minsta nischhöjd i mm	590
Max nischhöjd i mm	595
Nischdjup i mm	550
Produktbredd i mm	595
Produkt höjd i mm	596
Produkt djup i mm	568
Vikt, kg	47,0
Total anslutningseffekt, KW	3,60
Spänning i V	220-240
Frekvens i Hz	50
Säkring i A	16
Fasantal	1
Anslutningskabel med stickpropp	•
Längd anslutningskabel, m	1,50
Byta lampa	Kund
Medföljande tillbehör	
Bakplåt med PerfectClean	1
Universalplåt med PerfectClean	1
Bak- och stekgaller	1
Uttagbara ugnsstegar (par)	1

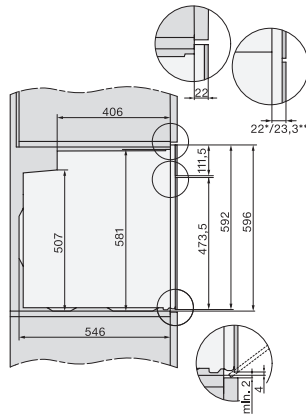
H 2465 BP ACTIVE

Ugn

i modern design med nätanslutning och pyrolyt till fördelaktigt intro.pris.



installation H7000 XL, installation drawing



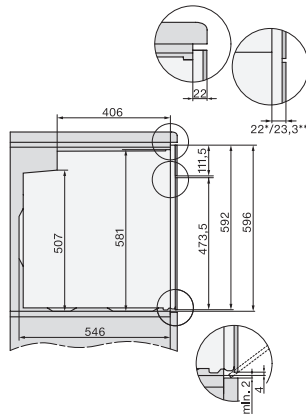
side view H7000 XL, installation drawings



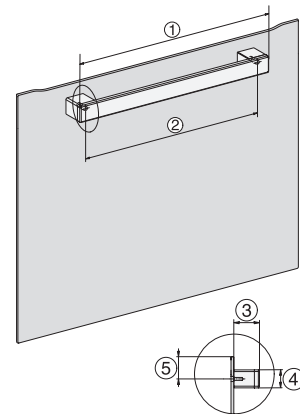
built-in H7000 XL, installation drawing



H226x-1B/BP/E/EP/I/IP, H2x6xB/BP, H7x6xB/BP/BPX, installation drawings



side view H7000 XL build-under, installation drawing



H2465B, H2465BP, H2466B, H2466BP, H2467B, H2467BP, H2468B, H2468BP, installation drawings

K 7715 E

Kylskåp för inbyggnad med DynaCool och LED-belysning för praktisk livsmedelsförvaring.



- Rymlig låda med justerbar fuktighet – DailyFresh
- Optimal och underhållsfri belysning av insidan med LED
- Jämn temperaturfördelning inuti hela kylskåpet – DynaCool
- Rengöring av dörrhyllorna i diskmaskinen – ComfortClean
- Mer plats på insidan för stora föremål – ComfortSize



EAN: 4002516747543 / Materialnummer: 12444380 /
Gamla materialnummer: 36771500EU1

Produktkategori	
Kylskåp	•
Konstruktion	
Inbyggnadsmaskin	•
Integrerad inbyggnadsmaskin	•
Luckupphängning	höger
Luckupphängning, utbytbar	•
Design	
Belysning kylzon	LED-lampor
Användarkomfort	
Anslutning till Miele@home	•
Fresh-system	DailyFresh
ComfortClean	•
DynaCool	•
ComfortSize	•
SoftClose eftermonterbar	•
Styreelektronik	
Användarkoncept	SensorTouch
Kyldelen kan stängas av	Nej
Oberoende temperaturreglering av kyl- och frysdelen	Nej
SuperCool snabbkylning	•
Antal temperaturzoner	1
Sabbatläge	•
Partyläge	•
Semesterläge	•
Kylprodukt/-zon	
Antal hyllor	7
Flaskhylla av förkromad metall	•
Antal lådor	2
Antal dörrhyllor för konserver	3
Dörrhylla för flaskor	2
Dörrhyllor	5
Effektivitet och hållbarhet	
Energieffektivitetsklass (A–G)	E
Energiförbrukning per år, kWh	114,25
Energiförbrukning per 24 timmar, kWh	0,31
Säkerhet	
Spärrfunktion	•
Akustiskt dörrlarm	•
Optiskt dörrlarm	•
Tekniska data	
Minsta nischbredd i mm	560
Max nischbredd i mm	570
Minsta nischhöjd i mm	1772
Max nischhöjd i mm	1788
Nischdjup i mm	550
Produktbredd i mm	559
Produkthöjd i mm	1770
Produktdjup i mm	546
Vikt, kg	56,0

K 7715 E

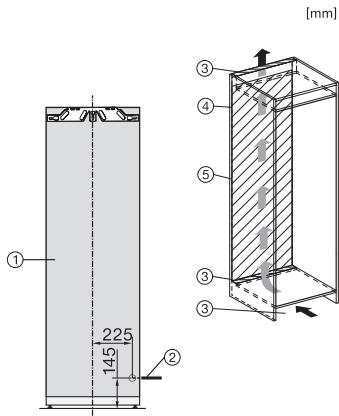
Kylskåp för inbyggnad
med DynaCool och LED-belysning för praktisk livsmedelsförvaring.



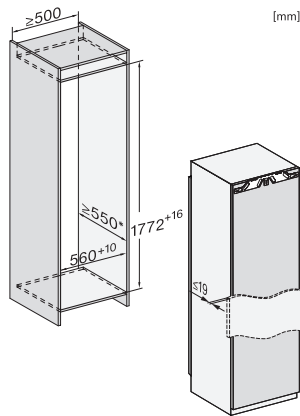
EAN: 4002516747543 / Materialnummer: 12444380 /
Gamla materialnummer: 36771500EU1

Fästningsteknik	Fast dörr
Max. vikt på kyldelens frontdörr i kg	26
Klimatklass	SN-T
Kylzon, liter	309
Total nyttovolym, i l	308
Ljudnivåklass (A-D)	B
Ljudnivå i dB(A) re1pW	33
Energiförbrukning i milliampere (mA)	1200
Spänning i V	220-240
Säkring i A	10
Fasantal	1
Frekvens i Hz	50-60
Längd anslutningskabel, m	2,2
Byta lampa	Miele service
Medföljande tillbehör	
Ägghållare	•

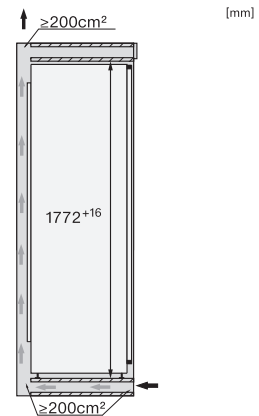
K 7715 E
 Kylskåp för inbyggnad
 med DynaCool och LED-belysning för praktisk livsmedelsförvaring.



K7733E, K7763E, K7732E, K7734F, K7764E, K7743E, K7744E, K7773D, K7774D (footnote*) (installation drawings)



K7733E, K7763E, K7732D, K7732E, K7734F, K7764E, K7743E, K7744E, K7773D, K7774D, built-in (footnote*) (drawings)



K7733E, K7763E, K7732E, K7734F, K7764E, K7743E, K7744E, K7773D, K7774D, side view (installation drawings)

FNS 7710 E

Frysskåp för inbyggnad med NoFrost och åtta fryslådor för hög komfort.



- Ingen isbildning på frysta livsmedel, avfrostning görs av NoFrost
- Snabb, skonsam infrysning av livsmedel – SuperFrost
- Flexibel förstoring av frysutrymmet – VarioRoom



EAN: 4002516746683 / Materialnummer: 12443480 /
Gamla materialnummer: 37771000EU1

Produktkategori	
Frysskåp	•
Konstruktion	
Inbyggnadsmaskin	•
Integrerad inbyggnadsmaskin	•
Luckupphängning	vänster
Luckupphängning, utbytbar	•
“Side-by-side”-placering möjlig	•
Användarkomfort	
Anslutning till Miele@home	•
NoFrost	•
VarioRoom	•
Styrellektronik	
Användarkoncept	SensorTouch
Oberoende temperaturreglering av kyl- och frysdelen	Nej
SuperFrost snabbinfrysning	•
Antal temperaturzoner	1
Sabbatläge	•
Partyläge	•
Frysskåp/-zon	
Antal fryslådor	8
Effektivitet och hållbarhet	
Energieffektivitetsklass (A–G)	E
Energiförbrukning per år, kWh	237,25
Energiförbrukning per 24 timmar, kWh	0,64
Säkerhet	
Spärrfunktion	•
Akustiskt dörrlarm	•
Akustiskt temperaturlarm frysdelen	•
Optiskt temperaturlarm	•
Indikering strömavbrott frysdelen	•
Tekniska data	
Minsta nischbredd i mm	560
Max nischbredd i mm	570
Minsta nischhöjd i mm	1772
Max nischhöjd i mm	1788
Nischdjup i mm	550
Produktbredd i mm	559
Produkthöjd i mm	1770
Produktdjup i mm	546
Vikt, kg	58,5
Fästningsteknik	Fast dörr
Max. vikt på kyldelens frontdörr i kg	26
Klimatklass	SN-T
4-stjärning fryszon, liter	213
Total nyttovolym, i l	213
Säkerhet vid strömavbrott i tim	9
Infrysningsskapacitet i kg/24 tim.	12,00
Ljudnivåklass (A–D)	B
Ljudnivå i dB(A) re1pW	33

FNS 7710 E

Frysskåp för inbyggnad
med NoFrost och åtta fryslådor för hög komfort.



EAN: 4002516746683 / Materialnummer: 12443480 /

Gamla materialnummer: 37771000EU1

Energiförbrukning i milliampere (mA)	1300
Spänning i V	220-240
Säkring i A	10
Fasantal	1
Frekvens i Hz	50-60
Längd anslutningskabel, m	2,2
Byta lampa	Miele service

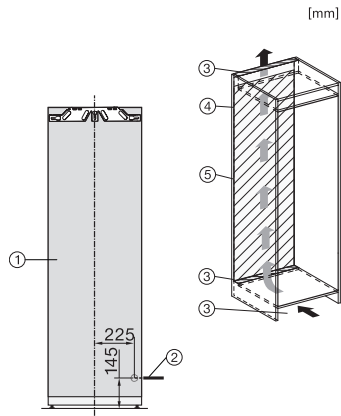
Medföljande tillbehör

Istärningslåda

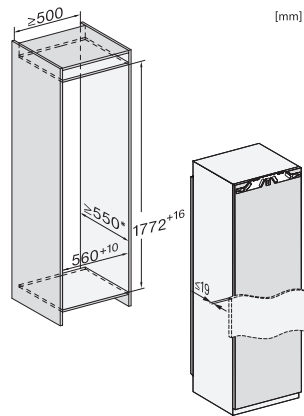
•

FNS 7710 E

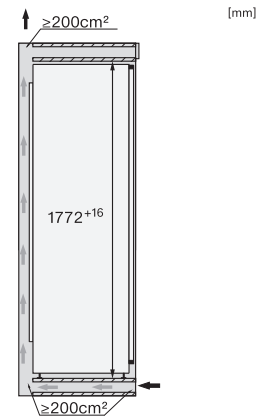
Frysåp för inbyggnad
med NoFrost och åtta fryslådor för hög komfort.



K7733E, K7763E, K7732E, K7734F, K7764E, K7743E, K7744E, K7773D, K7774D (footnote*) (installation drawings)



K7733E, K7763E, K7732D, K7732E, K7734F, K7764E, K7743E, K7744E, K7773D, K7774D, built-in (footnote*) (drawings)



K7733E, K7763E, K7732E, K7734F, K7764E, K7743E, K7744E, K7773D, K7774D, side view (installation drawings)

KM 7361 FL
Induktionshäll
med 4 enskilda kokzoner till fördelaktigt introduktionspris



- Snabbval per nummerserie – ComfortSelect
- 4 enskilda kokzoner i olika storlekar
- 620 mm bred för ovanpåliggande montering eller planmontering
- Kommunikation med fläktkåpan – Automatikfunktion Con@ctivity

EAN: 4002516740490 / Materialnummer: 12418470 /
Gamla materialnummer: 26736170DFS

Uppvärmningstyp	
Uppvärmningstyp	Induktion
Konstruktion	
Fristående från ugnsdel	•
Design	
Elegant glaskeramikyta	•
Planmontering	•
Glaskeramikfärg	Svart
Ovanpåliggande montering	•
Utrustning av kokzoner	
Antal kokzoner	4
Antal kokområden	0
Maximalt antal kokkärl	4
1. kokzonen	
Position	framme till vänster
Typ	Vario-kokzon
Storlek i mm	Ø 110-220
Maximal Booster-effekt i W	3000
Maximal effekt i W	2300
2. kokzonen	
Position	vänster bak
Typ	Vario-kokzon
Storlek i mm	Ø 90-160
Maximal Booster-effekt i W	1850
Maximal effekt i W	1400
3. kokzonen	
Position	höger bak
Typ	Vario-kokzon
Storlek i mm	Ø 100-190
Maximal Booster-effekt i W	2100
Maximal effekt i W	1400
4. kokzonen	
Position	framme till höger
Typ	Vario-kokzon
Storlek i mm	Ø 100-190
Maximal Booster-effekt i W	2100
Maximal effekt i W	1400
Användarkomfort	
Miele@home	•
Reglering via touchknappar	ComfortSelect
Automatikfunktion Con@ctivity	•
Igenkänning av kokkärl och kokkärlstorlek	•
Markörfärg	Gul
Uppkokningsautomatik	•
Varmhållning	•
Stop&Go-funktion	•
Recall-funktion	•
Avstängningsautomatik	•
Permanent kastrulligenkänning	•
Individuella inställningsmöjligheter (till exempel ljudsignaler)	•

KM 7361 FL
Induktionshäll
med 4 enskilda kokzoner till fördelaktigt introduktionspris



EAN: 4002516740490 / Materialnummer: 12418470 /
Gamla materialnummer: 26736170DFS

Äggklocka

Effektivitet och hållbarhet

Restvärmeanvändning	•
Anslutningseffekt i frånläge i W	0,5
Anslutningseffekt i standbyläge i W	1,0
Anslutningseffekt i nätverksanslutet standbyläge i W	2,0
Tid till automatisk koppling i frånläge i min	20
Tid till automatisk koppling i standbyläge i min	20
Tid till automatisk koppling i nätverksanslutet standbyläge i min	20

Skötselkomfort

Glaskeramik som är enkel att rengöra

Säkerhet

Säkerhetsavstängning	•
Spärrfunktion	•
Driftspärr	•
Integrerad kylfläkt	•
Överhettningsskydd	•
Restvärmeindikering	•

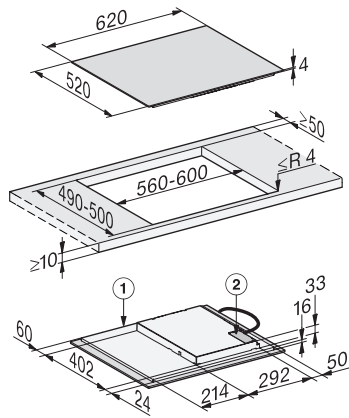
Tekniska data

Dimensioner, mm (bredd)	620
Dimensioner, mm (höjd)	53
Dimensioner, mm (djup)	520
Ursågningsmått i mm (bredd) vid ovanpåliggande montering	560
Ursågningsmått i mm (djup) vid ovanpåliggande montering	490
Inbyggnadshöjd inkl. anslutningsdosa, mm	53
Inre ursågningsmått i mm (bredd) vid planmontering	600
Inre ursågningsmått i mm (djup) vid planmontering	500
Vikt, kg	9
Yttre ursågningsmått i mm (bredd) vid planmontering	624
Yttre ursågningsmått i mm (djup) vid planmontering	524
Total anslutningseffekt, KW	7,30
Längd anslutningskabel, m	1,4
Spänning i V	230
Frekvens i Hz	50-60

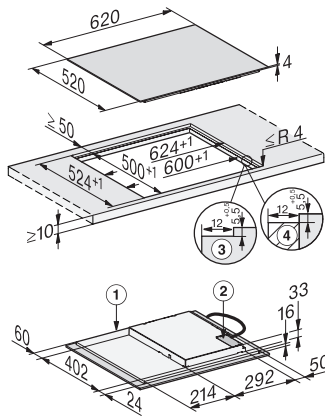
Medföljande tillbehör

Anslutningskabel	Ja
------------------	----

KM 7361 FL
 Induktionshäll
 med 4 enskilda kokzoner till fördelaktigt introduktionspris



KM7360FL, KM7361FL surface-mounted (Installation drawing)



KM7360FL, KM7361FL flush (Installation drawing)

G 5150 SCVi Active
Helintegrerad diskmaskin
med Miele's berömda kvalitet till fördelaktigt introduktionspris.



- Bästa resultat på mindre än en timme – QuickPowerWash
- Spara upp till 50 % ström med hjälp av Miele's varmvattenanslutning
- Flexibel korgutformning, anpassad till din vardag – Comfort-korgar
- Särskilt enkelt att öppna och stänga luckan – ComfortClose
- Mer flexibilitet och plats för din disk – med höjjusterbar överkorg



EAN: 4002516613701 / Materialnummer: 12158800 /
Gamla materialnummer: 21515062NER

Konstruktion	
Helintegrerade diskmaskiner	•
Diskmaskin 60 cm	•
Design	
Manöverpanelsfärg	Rostfritt stål
Kontrollpanelens utformning	Helt integrerad panel
Typ av användning	Programvalsknapp
Display	3-ställig 7-segmentdisplay
Displayfärg	Gul
Komfort	
Luckstängningsassistans	ComfortClose
Resttidsindikering	•
Uppskjuten start med upp till 24 timmar	•
Funktionskontroll	akustisk, Display
Effektivitet och hållbarhet	
Energieffektivitetsklass (A–G)	D
Vattenförbrukning i Automatic-programmet i liter, från	6,0
Vattenförbrukning för ECO-programmet i liter per disk (cykel)	8,5
Strömförbrukning i ECO-programmet i kWh	0,84
Energiförbrukning för ECO-programmet per 100 diskningar (cykler) i kWh	84
Förbrukningsvärden med varmvattenanslutning för programmet ECO i kWh	0,57
ECO-programmets tid i minuter	265
Ljudnivåklass	C
Ljudnivå i dB(A)	45
EcoPower-teknik	•
Testad hygien	•
Varmvattenanslutning	•
Resultatkvalitet	
Diskmaskin med färskvattensystem	•
BrilliantGlassCare	•
Diskprogram	
ECO	•
Automatic	•
Intensiv 75 °C	•
Fin	•
QuickPowerWash	•
Diskalternativ	
Express	•
Extra rent	•
Extra torrt	•
Korgutformning	
Bestickplacering	Besticklåda
FlexCare-kopphylla	1
Korgutformning	Comfort
Antal standardkuvert	14
Säkerhet	
Waterproof-system	•

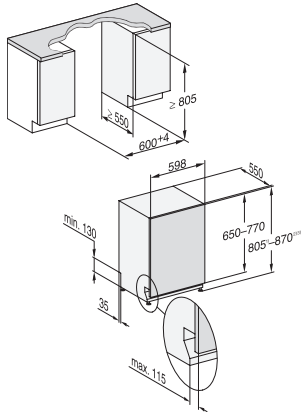
G 5150 SCVi Active
Helintegrerad diskmaskin
med Miele's berömda kvalitet till fördelaktigt introduktionspris.



EAN: 4002516613701 / Materialnummer: 12158800 /
Gamla materialnummer: 21515062NER

Tekniska data	
Nischbredd min. i mm	600
Nischbredd max. i mm	600
Nischhöjd min. i mm	805
Nischhöjd max. i mm	870
Nischdjup i mm	550
Produktbredd i mm	598
Produkt höjd i mm	805
Produkt djup i mm	550
Maskindjup i cm med öppen lucka	116,5
Nettovikt i kg	44,0
Total anslutningseffekt, KW	2,00
Spänning i V	230
Säkring i A	10
Fasantal	1
Elektrisk frekvens standard	50
Längd vattentilloppsslang i cm	1,50
Längd vattenavloppsslang i cm	1,50
Längd anslutningskabel, m	1,70
Min. frontpanelvikt i kg	4,0
Max. frontpanelvikt i kg	11,0
[kan kompletteras till min. via kundtjänst]	8,0
[kan kompletteras till max. via kundtjänst]	16,0
Medföljande tillbehör	
1 x förpackning UltraTabs (20 stycken)	•
Värdekupong 1 x förpackning UltraTabs (20 stycken) eller 3 förpackningar (vardera 60 stycken) till specialpris	•

G 5150 SCVi Active
Helintegrerad diskmaskin
med Miele's berömda kvalitet till fördelaktigt introduktionspris.



G7000, fully integrated dishwasher, 60cm (installation drawing)