

K 7715 E

Kylskåp för inbyggnad med DynaCool och LED-belysning för praktisk livsmedelsförvaring.



- Rymlig låda med justerbar fuktighet – DailyFresh
- Optimal och underhållsfri belysning av insidan med LED
- Jämn temperaturfördelning inuti hela kylskåpet – DynaCool
- Rengöring av dörrhyllorna i diskmaskinen – ComfortClean
- Mer plats på insidan för stora föremål – ComfortSize



EAN: 4002516747543 / Materialnummer: 12444380 /
Gamla materialnummer: 36771500EU1

Produktkategori	
Kylskåp	•
Konstruktion	
Inbyggnadsmaskin	•
Integrerad inbyggnadsmaskin	•
Luckupphängning	höger
Luckupphängning, utbytbar	•
Design	
Belysning kylzon	LED-lampor
Användarkomfort	
Anslutning till Miele@home	•
Fresh-system	DailyFresh
ComfortClean	•
DynaCool	•
ComfortSize	•
SoftClose eftermonterbar	•
Styreelektronik	
Användarkoncept	SensorTouch
Kyldelen kan stängas av	Nej
Oberoende temperaturreglering av kyl- och frysdelen	Nej
SuperCool snabbkylning	•
Antal temperaturzoner	1
Sabbatläge	•
Partyläge	•
Semesterläge	•
Kylprodukt/-zon	
Antal hyllor	7
Flaskhylla av förkromad metall	•
Antal lådor	2
Antal dörrhyllor för konserver	3
Dörrhylla för flaskor	2
Dörrhyllor	5
Effektivitet och hållbarhet	
Energieffektivitetsklass (A–G)	E
Energiförbrukning per år, kWh	114,25
Energiförbrukning per 24 timmar, kWh	0,31
Säkerhet	
Spärrfunktion	•
Akustiskt dörrlarm	•
Optiskt dörrlarm	•
Tekniska data	
Minsta nischbredd i mm	560
Max nischbredd i mm	570
Minsta nischhöjd i mm	1772
Max nischhöjd i mm	1788
Nischdjup i mm	550
Produktbredd i mm	559
Produkthöjd i mm	1770
Produktdjup i mm	546
Vikt, kg	56,0

K 7715 E

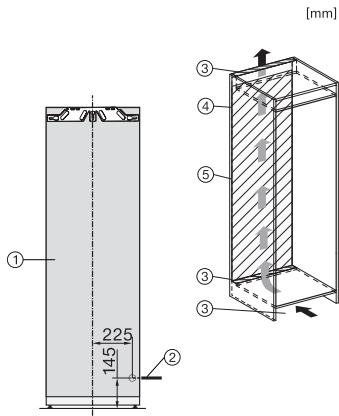
Kylskåp för inbyggnad
med DynaCool och LED-belysning för praktisk livsmedelsförvaring.



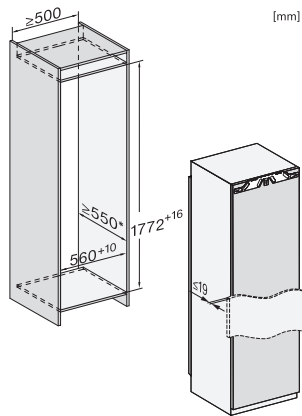
EAN: 4002516747543 / Materialnummer: 12444380 /
Gamla materialnummer: 36771500EU1

Fästningsteknik	Fast dörr
Max. vikt på kyldelens frontdörr i kg	26
Klimatklass	SN-T
Kylzon, liter	309
Total nyttovolym, i l	308
Ljudnivåklass (A-D)	B
Ljudnivå i dB(A) re1pW	33
Energiförbrukning i milliampere (mA)	1200
Spänning i V	220-240
Säkring i A	10
Fasantal	1
Frekvens i Hz	50-60
Längd anslutningskabel, m	2,2
Byta lampa	Miele service
Medföljande tillbehör	
Ägghållare	•

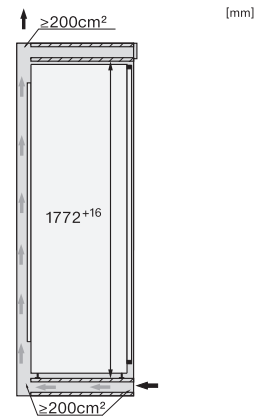
K 7715 E
 Kylskåp för inbyggnad
 med DynaCool och LED-belysning för praktisk livsmedelsförvaring.



K7733E, K7763E, K7732E, K7734F, K7764E, K7743E, K7744E, K7773D, K7774D (footnote*) (installation drawings)



K7733E, K7763E, K7732D, K7732E, K7734F, K7764E, K7743E, K7744E, K7773D, K7774D, built-in (footnote*) (drawings)



K7733E, K7763E, K7732E, K7734F, K7764E, K7743E, K7744E, K7773D, K7774D, side view (installation drawings)

FNS 7710 E

Frysskåp för inbyggnad med NoFrost och åtta fryslådor för hög komfort.



- Ingen isbildning på frysta livsmedel, avfrostning görs av NoFrost
- Snabb, skonsam infrysning av livsmedel – SuperFrost
- Flexibel förstoring av frysutrymmet – VarioRoom



EAN: 4002516746683 / Materialnummer: 12443480 /
Gamla materialnummer: 37771000EU1

Produktkategori	
Frysskåp	•
Konstruktion	
Inbyggnadsmaskin	•
Integrerad inbyggnadsmaskin	•
Luckupphängning	vänster
Luckupphängning, utbytbar	•
“Side-by-side”-placering möjlig	•
Användarkomfort	
Anslutning till Miele@home	•
NoFrost	•
VarioRoom	•
Styrellektronik	
Användarkoncept	SensorTouch
Oberoende temperaturreglering av kyl- och frysdelen	Nej
SuperFrost snabbinfrysning	•
Antal temperaturzoner	1
Sabbatläge	•
Partyläge	•
Frysskåp/-zon	
Antal fryslådor	8
Effektivitet och hållbarhet	
Energieffektivitetsklass (A–G)	E
Energiförbrukning per år, kWh	237,25
Energiförbrukning per 24 timmar, kWh	0,64
Säkerhet	
Spärrfunktion	•
Akustiskt dörrlarm	•
Akustiskt temperaturlarm frysdelen	•
Optiskt temperaturlarm	•
Indikering strömavbrott frysdelen	•
Tekniska data	
Minsta nischbredd i mm	560
Max nischbredd i mm	570
Minsta nischhöjd i mm	1772
Max nischhöjd i mm	1788
Nischdjup i mm	550
Produktbredd i mm	559
Produkthöjd i mm	1770
Produktdjup i mm	546
Vikt, kg	58,5
Fästningsteknik	Fast dörr
Max. vikt på kyldelens frontdörr i kg	26
Klimatklass	SN-T
4-stjärning fryszon, liter	213
Total nyttovolym, i l	213
Säkerhet vid strömavbrott i tim	9
Infrysningskapacitet i kg/24 tim.	12,00
Ljudnivåklass (A–D)	B
Ljudnivå i dB(A) re1pW	33

FNS 7710 E

Frysskåp för inbyggnad
med NoFrost och åtta fryslådor för hög komfort.



EAN: 4002516746683 / Materialnummer: 12443480 /

Gamla materialnummer: 37771000EU1

Energiförbrukning i milliampere (mA)	1300
Spänning i V	220-240
Säkring i A	10
Fasantal	1
Frekvens i Hz	50-60
Längd anslutningskabel, m	2,2
Byta lampa	Miele service

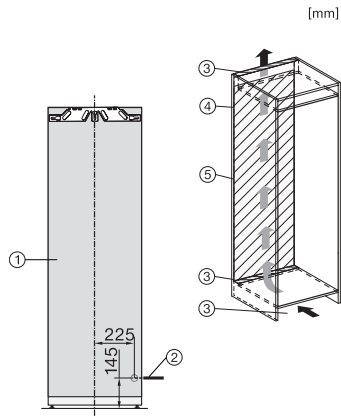
Medföljande tillbehör

Istärningslåda

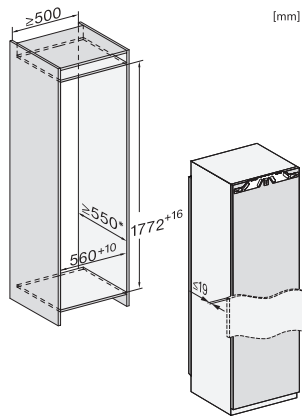
•

FNS 7710 E

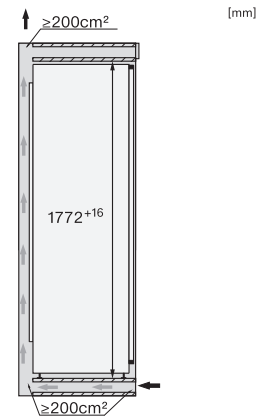
Frysåp för inbyggnad
med NoFrost och åtta fryslådor för hög komfort.



K7733E, K7763E, K7732E, K7734F, K7764E, K7743E, K7744E, K7773D, K7774D (footnote*) (installation drawings)



K7733E, K7763E, K7732D, K7732E, K7734F, K7764E, K7743E, K7744E, K7773D, K7774D, built-in (footnote*) (drawings)



K7733E, K7763E, K7732E, K7734F, K7764E, K7743E, K7744E, K7773D, K7774D, side view (installation drawings)

G 5167 SCVi XXL Selection
Helintegrerad diskmaskin XXL
med Miele's berömda kvalitet till fördelaktigt introduktionspris.



- Bästa resultat på mindre än en timme – QuickPowerWash
- Spara upp till 50 % ström med hjälp av Miele's varmvattenanslutning
- Flexibel korgutformning, anpassad till din vardag – Comfort-korgar
- Särskilt enkelt att öppna och stänga luckan – ComfortClose
- Låda eller korg? Båda! – Med den extra bestickkorgen är valet ditt



EAN: 4002516613732 / Materialnummer: 12158830 /
Gamla materialnummer: 21516762NER

Konstruktion	
Helintegrerade diskmaskiner	•
Diskmaskin 60 cm	•
XXL-diskmaskin	•
Design	
Manöverpanelsfärg	Rostfritt stål
Kontrollpanelens utformning	Helt integrerad panel
Typ av användning	Programvalsknapp
Display	3-ställig 7-segmentdisplay
Displayfärg	Gul
Komfort	
Luckstängningsassistans	ComfortClose
Resttidsindikering	•
Uppskjuten start med upp till 24 timmar	•
Funktionskontroll	akustisk, Display
Effektivitet och hållbarhet	
Energieffektivitetsklass (A–G)	D
Vattenförbrukning i Automatic-programmet i liter, från	6,0
Vattenförbrukning för ECO-programmet i liter per disk (cykel)	8,5
Strömförbrukning i ECO-programmet i kWh	0,84
Energiförbrukning för ECO-programmet per 100 diskningar (cykler) i kWh	84
Förbrukningsvärdet med varmvattenanslutning för programmet ECO i kWh	0,57
ECO-programmets tid i minuter	265
Ljudnivåklass	C
Ljudnivå i dB(A)	45
EcoPower-teknik	•
Testad hygien	•
Varmvattenanslutning	•
Resultatkvalitet	
Diskmaskin med färskvattensystem	•
Fläkttorkning med Turbothermic-system	•
BrilliantGlassCare	•
Diskprogram	
ECO	•
Automatic	•
Intensiv 75 °C	•
Fin	•
QuickPowerWash	•
Diskalternativ	
Kort	•
Express	•
Extra rent	•
Extra torrt	•
Korgutformning	
Bestickplacering	Besticklåda
extra bestickkorg	•
FlexCare-kopphylla	1
Korgutformning	Comfort

G 5167 SCVi XXL Selection
 Helintegrerad diskmaskin XXL
 med Miele's berömda kvalitet till fördelaktigt introduktionspris.



EAN: 4002516613732 / Materialnummer: 12158830 /
 Gamla materialnummer: 21516762NER

Antal standardkuvert 14

Säkerhet

Waterproof-system

•

Tekniska data

Nischbredd min. i mm

600

Nischbredd max. i mm

600

Nischhöjd min. i mm

845

Nischhöjd max. i mm

910

Nischdjup i mm

550

Produktbredd i mm

598

Produkt höjd i mm

845

Produkt djup i mm

550

Maskindjup i cm med öppen lucka

120,5

Nettovikt i kg

45,0

Total anslutningseffekt, KW

2,00

Spänning i V

230

Säkring i A

10

Fasantal

1

Elektrisk frekvens standard

50

Längd vattentiloppsslang i cm

1,50

Längd vattenavloppsslang i cm

1,50

Längd anslutningskabel, m

1,70

Min. frontpanelvikt i kg

4,0

Max. frontpanelvikt i kg

11,0

[kan kompletteras till min. via kundtjänst]

7,0

[kan kompletteras till max. via kundtjänst]

14,0

Medföljande tillbehör

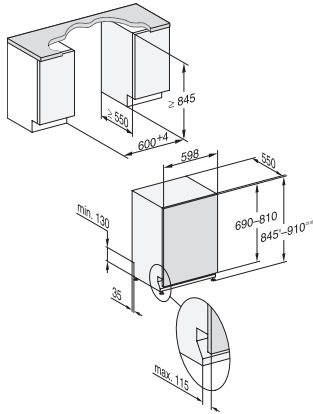
1 x förpackning UltraTabs (20 stycken)

•

Värdekupong 1 x förpackning UltraTabs (20 stycken) eller
 3 förpackningar (vardera 60 stycken) till specialpris

•

G 5167 SCVi XXL Selection
Helintegrerad diskmaskin XXL
med Miele's berömda kvalitet till fördelaktigt introduktionspris.



G7000, fully integrated dishwasher, XXL, 60cm (installation drawing)

H 2861 BP

Ugn

i kombinerbar design med nätanslutn., pyrolys och FlexiClip teleskopskenor.



- Klartextdisplay med programvred – EasyControl Plus
- Minsta möjliga rengöringsinsats – pyrolysutrustning
- Produkt med uppkoppling via wifi – Miele@home
- En enkel väg till perfekta resultat – Automatikprogram
- För härligt knapriga och krispiga resultat – funktionen AirFry



EAN: 4002516660118 / Materialnummer: 12150390 /
Gamla materialnummer: 22286125NER

Konstruktion och design	
Inbyggnadsugn	•
Färg	Obsidiansvart
VitroLine	•
Njutningsfördelar	
Snabbuppvärmning	•
Funktioner	
AirFry	•
Automatikprogram	•
Eco-varmluft	•
Grill	•
Varmluft plus	•
Intensivbakning	•
Över- och undervärme	•
Varmluftsgrillning	•
Användarkomfort	
Anslutning till Miele@home	•
Display	EasyControl Plus
SoftOpen	•
SoftClose	•
Multilingua	•
Tidsvisning	•
Äggklocka	•
Programmering tillagningstidsstart	•
Programmering tillagningstidsslut	•
Programmering av tillagningstid	•
Temperaturvisning	•
Ljudsignal vid uppnådd temperatur	•
Temperaturförslag	•
Individuella inställningar	•
Effektivitet och hållbarhet	
Energieffektivitetsklass (A+++ till D)	A+
Anslutningseffekt i frånläge i W	0,5
Anslutningseffekt i standbyläge i W	1,0
Anslutningseffekt i nätverksanslutet standbyläge i W	2,0
Tid till automatisk koppling i standbyläge i min	20
Tid till automatisk koppling i nätverksanslutet standbyläge i min	20
Tid till automatisk koppling i frånläge i min	20
Skötselkomfort	
Pyrolytisk självrengöring	•
CleanGlass-lucka	•
Säkerhet	
Kylsystemet med kylningsfront	•
Säkerhetsavstängning	•
Driftspärr	•
Luckspärr vid pyrolysdrift	•
Tekniska data	
Ugnsutrymme i liter	76
Antal falshöjder	5

H 2861 BP

Ugn

i kombinerbar design med nätanslutn., pyrolyt och FlexiClip teleskopskenor.



EAN: 4002516660118 / Materialnummer: 12150390 /

Gamla materialnummer: 22286125NER

Antal falshöjder tillagningsutrymme 1	5
Antal falshöjder tillagningsutrymme 2	5
Märkning av falshöjder	•
Belysning i tillagningsutrymmet	1 halogen-spotlight
Temperaturer i °C	30–300
Minsta temperatur i °C	30
Max temperatur i °C	300
Minsta nischbredd i mm	560
Max nischbredd i mm	568
Minsta nischhöjd i mm	590
Max nischhöjd i mm	595
Nischdjup i mm	550
Produktbredd i mm	595
Produkt höjd i mm	596
Produkt djup i mm	568
Vikt, kg	47,0
Total anslutningseffekt, KW	3,60
Spänning i V	220-240
Frekvens i Hz	50
Säkring i A	16
Fasantal	1
Anslutningskabel med stickpropp	•
Längd anslutningskabel, m	1,50
Byta lampa	Kund
Medföljande tillbehör	
Bakplåt med PerfectClean HBB 71	1
Långpanna med PerfectClean HUBB 71	1
Bak- och stegaller	1
FlexiClip-teleskopskenor HFC 70-C (par)	1
Uttagbara ugnstegar (par)	1

Valbara displayspråk

Valbara displayspråk med MultiLingua

bahasa malaysia, dansk, deutsch, english, español, français, hrvatski, italiano, magyar, nederlands, norsk, polski, portugês, русский, română, slovenčina, slovensčina, srpski, suomi, svenska, türkçe, українська, čeština, ελληνικά, , , , ,

H 2861 BP

Ugn

i kombinerbar design med nätanslutn., pyrolyt och FlexiClip teleskopskenor.



installation H7000 XL, installation drawing



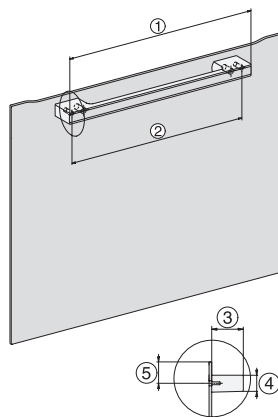
side view H7000 XL, installation drawings



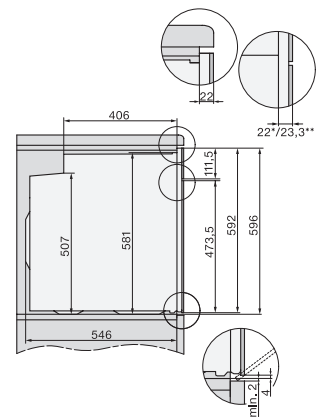
built-in H7000 XL, installation drawing



Installation H7000 XL underframe, installation drawings



H7000 handle, glass, installation drawings



side view H7000 XL build-under, installation drawing

KM 7474 FL
Induktionshäll
med PowerFlex kokzon för maximal effekt

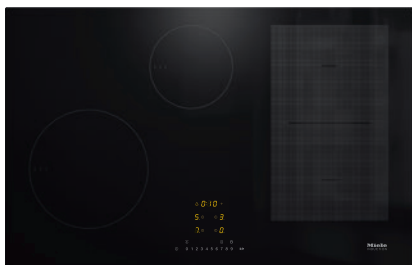


- Snabbval per nummerserie – ComfortSelect
- 4 kokzoner inkl. 1 kraftfull PowerFlex-kokzon
- 800 mm bred för ovanpåliggande montering eller planmontering
- Kortast möjliga uppkokningstider – TwinBooster
- Kommunikation med fläktkåpan – Automatikfunktion Con@ctivity

EAN: 4002516148685 / Materialnummer: 11144760 /
Gamla materialnummer: 26747470DFS

Uppvärmningstyp	
Uppvärmningstyp	Induktion
Konstruktion	
Fristående från ugnsdel	•
Design	
Elegant glaskeramikyta	•
Planmontering	•
Glaskeramikfärg	Svart
Ovanpåliggande montering	•
Utrustning av kokzon	
Antal kokzoner	4
Antal kokområden	1
Maximalt antal kokkärl	4
PowerFlex-kokzoner	
Antal	2
Typ	PowerFlex kokzon
Diameter i mm	Ø 150 – 230
Effekt i W	2100
Booster i W	3000
TwinBooster i W	3650
1. kokzonen	
Position	framme till vänster
Typ	Vario-kokzon
Storlek i mm	Ø 160-220
Maximal Booster-effekt i W	3000
Maximal effekt i W	2300
Maximal TwinBooster-effekt i W	3650
2. kokzonen	
Position	mitten bak
Typ	Vario-kokzon
Storlek i mm	Ø 100-160
Maximal Booster-effekt i W	1700
Maximal effekt i W	1400
Maximal TwinBooster-effekt i W	2200
3. kokzonen	
Position	höger
Typ	PowerFlex-brygga
Storlek i mm	230x390
Maximal Booster-effekt i W	4800
Maximal effekt i W	3400
Maximal TwinBooster-effekt i W	7300
Användarkomfort	
Miele@home	•
Reglering via touchknappar	ComfortSelect
Automatikfunktion Con@ctivity 3.0	•
Igenkänning av kokkärl och kokkärlstorlek	•
Markörfärg	Gul
Uppkokningsautomatik	•
Varmhållning	•
Stop&Go-funktion	•

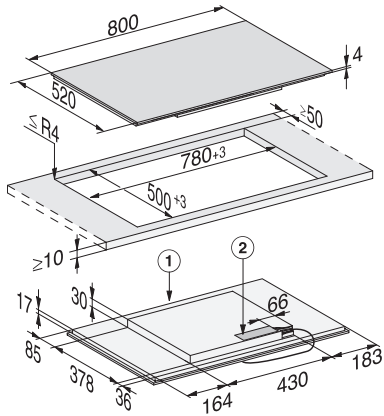
KM 7474 FL
Induktionshäll
med PowerFlex kokzon för maximal effekt



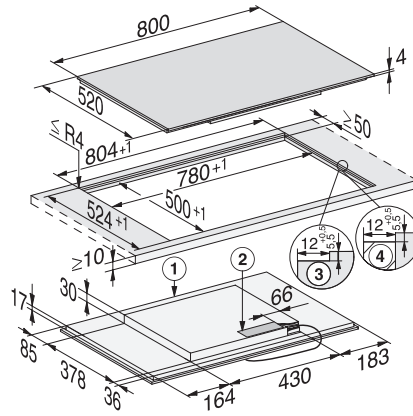
EAN: 4002516148685 / Materialnummer: 11144760 /
Gamla materialnummer: 26747470DFS

Recall-funktion	•
Avstängningsautomatik	•
Permanent kastrulligenkänning	•
Individuella inställningsmöjligheter (till exempel ljudsignaler)	•
Äggklocka	•
Effektivitet och hållbarhet	
Anslutningseffekt i frånläge i W	0,5
Anslutningseffekt i standbyläge i W	1,0
Anslutningseffekt i nätverksanslutet standbyläge i W	2,0
Tid till automatisk koppling i frånläge i min	20
Tid till automatisk koppling i standbyläge i min	20
Tid till automatisk koppling i nätverksanslutet standbyläge i min	20
Skötselkomfort	
Glaskeramik som är enkel att rengöra	•
Säkerhet	
Säkerhetsavstängning	•
Spärrfunktion	•
Driftspärr	•
Integrerad kylfläkt	•
Överhettningsskydd	•
Restvärmeindikering	•
Tekniska data	
Dimensioner, mm (bredd)	800
Dimensioner, mm (höjd)	51
Dimensioner, mm (djup)	520
Ursågningsmått i mm (bredd) vid ovanpåliggande montering	780
Ursågningsmått i mm (djup) vid ovanpåliggande montering	500
Inbyggnadshöjd inkl. anslutningsdosa, mm	51
Inre ursågningsmått i mm (bredd) vid planmontering	780
Inre ursågningsmått i mm (djup) vid planmontering	500
Vikt, kg	12
Yttre ursågningsmått i mm (bredd) vid planmontering	804
Yttre ursågningsmått i mm (djup) vid planmontering	524
Total anslutningseffekt, KW	7,30
Längd anslutningskabel, m	1,4
Spänning i V	230
Frekvens i Hz	50-60
Medföljande tillbehör	
Anslutningskabel	Ja

KM 7474 FL
 Induktionshäll
 med PowerFlex kokzon för maximal effekt



KM 7474 FL (Installation drawing)



KM 7474 FL flush-fit installation (installation drawing)