

iQ100, Inbyggnadsugn, 60 x 60 cm,  
Svart  
HB010FBA0



A



## Medföljande tillbehör

- 1 x Grillgaller
- 1 x Långpanna

## Extra tillbehör

- HZ438301 TELESKOPSKENOR
- HZ438201 Teleskåpsutdrag, 2 nivåer

Tack vare snabbstart kan du förkorta matlagningstiden.

- ✓ 3D hotAir Plus: jämn värmefördelning på upp till tre nivåer som ger utmärkta resultat.
- ✓ fastPreheat: Med fastPreheat nås önskad temperatur fortare.

## Beskrivning

## Tekniska data

Bruttovikt : 34,0 kg  
 Inbyggd / fristående : Inbyggd  
 Integrerat ugnrensningssystem : Nej  
 Nischmått (H x B x D) : 575-597 x 560-568 x 550 mm  
 Produktmått (H x B x D) : 595x594x548 mm  
 Emballagemått (H x B x D) : 670 x 660 x 680 mm  
 Panelmaterial : lackerad metall  
 Material i luckan : glas  
 Nettovikt : 31,3 kg  
 Nettovolym ugn : 66 l  
 Ugnsfunktioner : Variogrill stor, Varmluft, Varmluftsgrill, Varmluft skonsam, Över-/undervärme  
 Antal lampor : 1  
 Anslutningskabelns längd : 120,0 cm  
 Invändig belysning : 1  
 Teleskåpsutdrag : Tillbehör  
 Medföljande tillbehör : 1 x Grillgaller, 1 x Långpanna  
 Broil Element Wattages cavity 1 : 2800 W  
 Energieffektivitetsklass (2010/30/EU) : A  
 Energiförbrukning per cykel, konventionell - NY (2010/30/EC) : 0,98 kWh/cycle  
 Energiförbrukning per cykel, forcerad luftkonvektion - NY (2010/30/EC) : 0,79 kWh/cycle  
 Energieffektivitetsindex (2010/30/EC) : 95,2 %  
 Anslutningseffekt : 3300 W  
 Säkringsskydd : 16 A  
 Spänning : 220-240 V  
 Frekvens : 50-60 Hz  
 Elkontakt : Jordad stickkontakt  
 Energiförsörjning : El  
 Required cutout/niche size for installation (in) : x  
 Dimensions of the packed product : 26.37 x 25.98 x 26.77  
 Nettovikt : 69,000 lbs  
 Bruttovikt : 75,000 lbs  
 Anslutningskabelns längd : 120,0 cm  
 Nettovikt : 31,3 kg



**iQ100, Inbyggnadsugn, 60 x 60 cm,  
Svart  
HB010FBA0**

#### Beskrivning

##### Ugnstyp / Ugnsfunktioner

- Inbyggnadsugn med 5 Uppvärmingsmetoder: 3D varmluft Plus, över-/undervärme, varmluftgrill, skonsam varmluft, stor variogrill
- Temperaturintervall 50 °C - 275 °C
- Volym: 66 l

##### Teleskopskenor

- Antal nivåer: 5 st
- Teleskopskenor finns att köpa till som tillbehör

##### Design

- cylindervred
- Ugnens insida i antracit-färgad emalj

##### Rengöring

- Innerlucka i helglas

##### Komfort

- Slide® handtag
- Snabbuppvärmning: Snabbstart
- Halogenbelysning
- Inbyggd kylfläkt

##### Medföljande tillbehör

- Grillgaller, Långpanna

##### Miljö och Säkerhet

- Värmesyddad ugnslucka 50° C, uppmätt vid 180°C över- / undervärme, efter 1 timme, mätpunkt mitt på ugnsluckan
- 3 st: CoolTouch dörr
- Övriga säkerhetsfunktioner: mekanisk luckspärr

##### Teknisk info

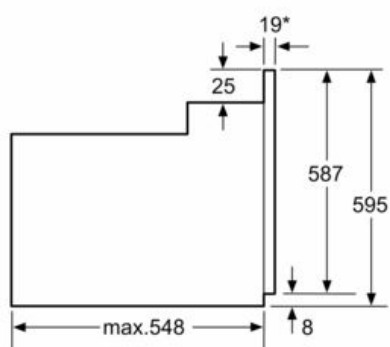
- Sladdlängd: 120 cm
- Anslutningsvärde el totalt: 3.3 kW; Spänning 220-240 V
- Energiklass (enligt EU Nr. 65/2014): A
- Energiförbrukning standarddrift:0.98 kWh
- Energiförbrukning varmluftsdraft:0.79 kWh
- Antal ugnsutrymmen: 1 Värmekälla: elektrisk Ugnsutrymmets volym:66 l
- 

##### Mått:

- Mått (HxBxD): 595 mm x 594 mm x 548 mm
- Nisch mått (HxBxD): 575 mm - 597 mm x 560 mm -568 mm x 550 mm
- För mått se måttskiss

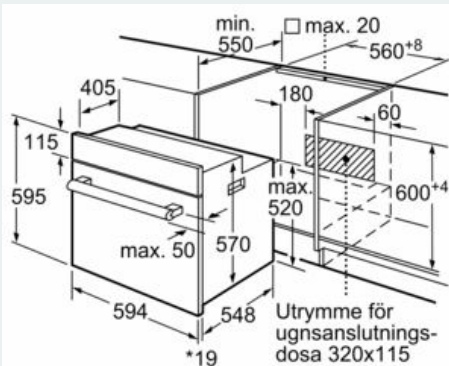
**iQ100, Inbyggnadsugn, 60 x 60 cm,  
Svart  
HB010FBA0**

Måttskisser



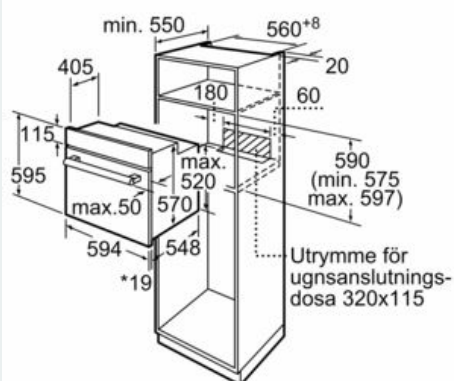
\* Vid metallfront 20 mm

Mått i mm



\* 20 mm för metallfronter

Mått i mm

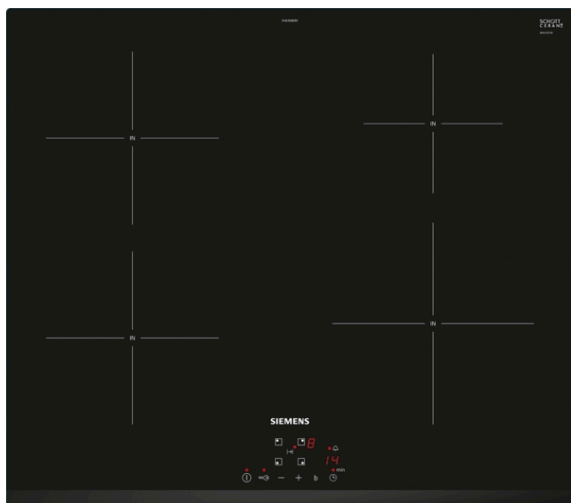


\* 20 mm för metallfronter

Mått i mm

## iQ100, Induktionshäll, 60 cm, Svart, utan ram

### EH63KBEB5E



Induktionshäll – snabbare, säkrare, renare och mer effektiv matlagning.

- ✓ Med touchControl-funktionen kan kokzonerna aktiveras och ställas in med ett lätt fingertryck.
- ✓ powerBoost: gör induktionszonen upp till 50 % mer effektiv.
- ✓ Timer med stoppfunktion ger säker avstängning av kokzonen när tillagningstiden löpt ut.
- ✓ Med barnspärr kan alla kokzoner låsas så att de inte oavsiktligt slås på.
- ✓ Den senaste induktionstekniken gör matlagningen snabbare, smidigare och säkrare.

#### Beskrivning

##### Tekniska data

Produktkategori : Häll m intg.styrning glaskeram  
 Inbyggd / fristående : Inbyggd  
 Energiförsörjning : El  
 Antal zoner/plattor som kan användas samtidigt : 4  
 Nischmått (H x B x D) : 51 x 560-560 x 490-500 mm  
 Bredd : 592 mm  
 Produktmått (H x B x D) : 51x592x522 mm  
 Emballagemått (H x B x D) : 126 x 753 x 603 mm  
 Nettovikt : 11,2 kg  
 Bruttovikt : 13,5 kg  
 Restvärmeindikator : ja  
 Placering av kontrollpanel : Front  
 Material produkt : Glaskeramik  
 Hällens färg : Svart  
 Anslutningskabelns längd : 110,0 cm  
 Sealed Burners : Nej  
 Boostfunktion för kastruller : Alla kokzoner  
 Värmeelementet, effekt (kW) : 1.8 kW  
 3:e värmeelementet, effekt, kW : 1.8 kW  
 5:e värmeelementet, effekt, kW : 1.4 kW  
 Max. effekt i Boosterläge för zonen (kW) : [3.1] kW  
 Max. effekt i Boosterläge för 3. zonen (kW) : [3.1] kW  
 Max. effekt i Boosterläge för 5. zonen (kW) : [2.2] kW  
 Anslutningseffekt : 7400 W  
 Spänning : 220-240 V  
 Frekvens : 50-60 Hz  
 Energiförsörjning : El  
 Elkontakt : Ingen stickpropp (elanslutning av elektriker)  
 Mått (H x B x D i inch) : x x  
 Dimensions of the packed product : 4.96 x 23.74 x 29.64  
 Nettovikt : 25,000 lbs  
 Bruttovikt : 30,000 lbs

#### Extra tillbehör

HZ9SE060	6 pieces Set
HZ9SE040	4 pieces Set
HZ9SE030	
HZ9FE280	Panna, # 19 cm
HZ9ES100	
HZ390090	Wokpanna med lock
HZ32WA00	



## iQ100, Induktionshäll, 60 cm, Svart, utan ram EH63KBEB5E

### Beskrivning

#### Flexibla kokzoner

- 60 cm: plats för 4 kastruller och stekpannor.
- Kokzon främre vänstra: 180 mm, 1.8 kW (max. effekt 3.1 kW)
- Kokzon bakre vänstra: 180 mm, 1.8 kW (max. effekt 3.1 kW)
- Kokzon bakre högra: 145 mm, 1.4 kW (max. effekt 2.2 kW)
- Kokzon främre högra: 210 mm, 2.2 kW (max. effekt 3.7 kW)

#### Användarvänlighet

- touchControl-styrning: kontrollera effekten med inpräglade +/- beröringsknappar.
- 17 effektlägen: justera värmen exakt med 17 effektlägen (9 huvudlägen och 8 mellanlägen).
- Switch-off timer: stänger av kokzonen vid slutet av den inställda tiden (t ex. när du kokar ägg).
- Countdown timer: klockan larmar när den inställda tiden gått ut (t ex. när du kokar pasta).

#### Tidsbesparing och effektivitet

- powerBoost-funktion för alla induktionszoner
- : koka upp vatten snabbare tack vare 50% mer energi än vid högsta standardnivån.
- quickStart-funktion: när den slås på så väljer spisen automatiskt kokzon med kokkärl (i avstängt läge).
- reStart-funktion: om du av misstag skulle råka stänga av spisen, så behåller den alla tidigare inställningar om du slår på den igen inom 4 sekunder.
- quickStop: stäng snabbt av en kokzon med ett längre tryck.

#### Design

- ramlös design med frontfacette

#### Säkerhet

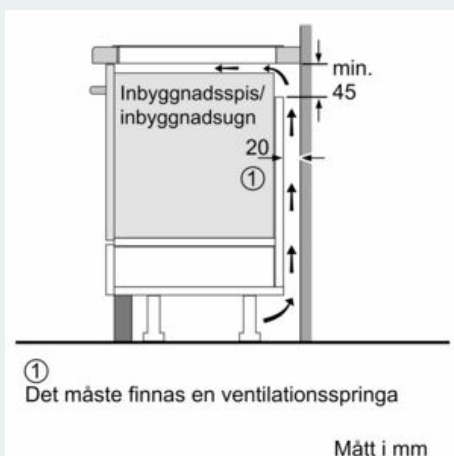
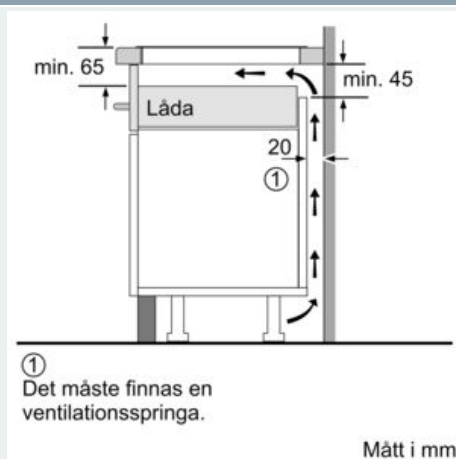
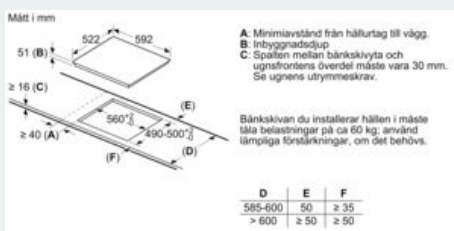
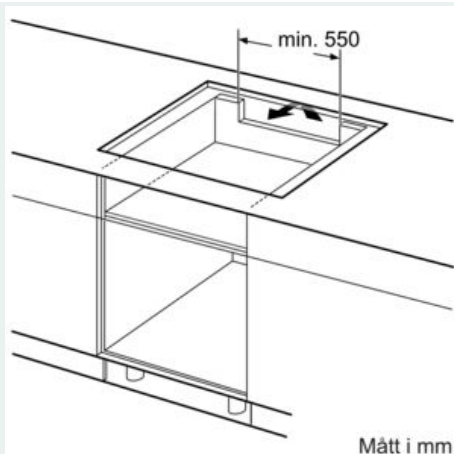
- 2-steps restvärmeindikering för varje kokzon: visar vilka kokzoner som fortfarande är varma.
- Barnsäkring: förhindrar oavsiktlig aktivering av spisplattorna.
- Huvudströmbrytare: stäng av alla kokzoner med en knapptryckning.
- Automatisk säkerhetsavstängning: som extra säkerhetsåtgärd så stängs värmen av efter en viss tid utan interaktion.

#### Installation

- Dimensioner (HxBxD mm): 51 x 592 x 522
- Nischstorlek som krävs för installation (HxBxD mm) : 51 x 560 x (490 - 500)
- Minsta tjocklek på bänkskiva: 16 mm
- powerManagement funktion: begränsa den maximala effekten om det är nödvändigt (beror på säkringskydd vid elektrisk installation).

## iQ100, Induktionshäll, 60 cm, Svart, utan ram EH63KBEB5E

### Måttskisser



## iQ100, Integrerad kylskåp, 177.5 x 56 cm, Glidskenor KI81R5SE0



### Medföljande tillbehör

3 x Äggfack

### Extra tillbehör

KSGGZM00  
KS6BZR00 Bottle Rack

Det rymliga integrerade kylskåpet med Fresh-låda för frukt och grönsaker och starkt LED-ljus ger perfekt förvaring av all mat.

- ✓ LED-lampa: stark, jämn belysning som gör att du lätt kan se vad som finns i din kyl.
- ✓ Frukt och grönsaker håller sig fräscha i freshBox med räfflad botten.
- ✓ Tillverkad i Tyskland: Ett löfte om högsta kvalitet, toppmodern design och innovativa funktioner.
- ✓ superCooling: Snabb kylning av dina färskvaror.
- ✓ Extra starkt säkerhetsglas som är lätt att rengöra: SafetyGlass-hyllor.

### Beskrivning

#### Tekniska data

Bruttovikt: 123,000 lbs  
 Energieffektivitetsklass (EU 2017/1369): E  
 Genomsnittlig årlig energiförbrukning i kilowattimmar (kWh/a): 114 kWh/a  
 Frysackens totala volym: 0 l  
 Kylfackens totala volym: 310 l  
 Luftburet akustiskt bullerutsläpp: 35 dB(A) re 1pW  
 Luftburet akustiskt bullerutsläpp klass: B  
 Inbyggd / fristående: Inbyggd  
 Antal kompressorer: 1  
 Antalet separata kylsystem: 1  
 Bredd: 541 mm  
 Höjd: 1772 mm  
 Djup: 548 mm  
 Nettovikt: 50,9 kg  
 Nischmått (H x B x D): 1775.0 x 560 x 550 mm  
 Möjlighet för dekorpanel: Går ej att montera  
 Gångjärn: Höger omhängbar  
 Antal flyttbara hyllor: 5  
 Flaskhylla/Flaskhyllor: Nej  
 Automatisk avfrostning: Saknas  
 Fläkt i kylan: Ja  
 Omhängbar dörr: Ja  
 Anslutningskabelns längd: 230,0 cm  
 Multi-Flow Air Tower: Nej  
 Energisparfunktion: Nej  
 Snabbkylning: Ja  
 Temperature Controlled Drawer: Nej  
 Humidity Control Drawer: Nej  
 Antal dörrfack - Kylskåp: 5  
 Door bin adjustability - Refrigerator: Nej  
 Tilt-out door bins in fridge: Nej  
 Gallon Storage: Ja  
 Number of Gallon storage: 2  
 Motorized Shelf: Nej  
 Material, hyllor: Glas  
 Larm för öppen frysdörr: Nej  
 Säkringsskydd: 10 A  
 Spänning: 220-240 V  
 Frekvens: 50 Hz  
 Möjlighet för dekorpanel: Går ej att montera  
 Installationstyp: N/A  
 Energy Star Qualified: Nej  
 Elkontakt: Jordad stickkontakt  
 Required cutout/niche size for installation (in): x  
 Dimensions of the packed product: 72.44 x 24.01 x 25.19  
 Nettovikt: 112,000 lbs



## iQ100, Integrerad kylskåp, 177.5 x 56 cm, Glidskenor KI81R5SE0

### Beskrivning

- Kylskåp, 1 dörr
- easy installation
- Gångjärn med glidskenor

#### Förbrukning

- Energiklass: E
- Total volume : 310 l
- Årlig energiförbrukning: 114
- Ljudnivå: Ljudeffekt: 35 dB

#### Design

- LED-belysning i kyldelen

#### Komfort och säkerhet

- Elektronisk temperaturstyrning och -kontroll, avläsbar via LED-panel
- superCooling-teknik med automatisk återställning, extra snabb kylning av matvaror
- Akustiskt dörrlarm

#### Kyldel

- Nettovolym kyl: 310 l
- 6 hyllor av säkerhetsglas, varav 5 är flyttbara
- 2 stora dörrhyllor, 3 små dörrhyllor

#### Fräschhetssystem

- 2 freshBoxes: grönsakslåda med räfflad botten, skyddar frukt och grönt från kondens.

- 

#### Frysdel

#### Mått

- Mått: H 177 x B 54 x D 55 cm
- Nischmått (H x B x T): 177.5 cm x 56.0 cm x 55.0 cm

#### Teknisk information

- Längd på elsladd: 230 cm
- Klimatklass: SN-ST
- Spänning: 220 - 240 V
- Kompressor Teknologi: inverter compressor

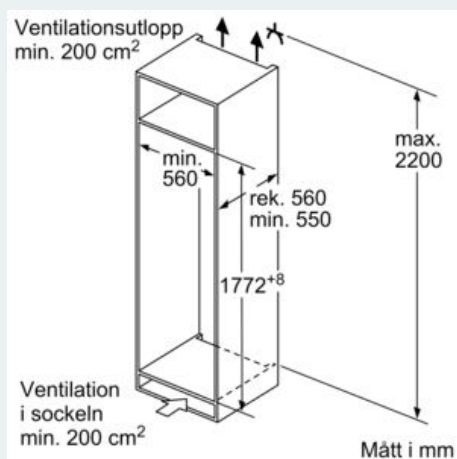
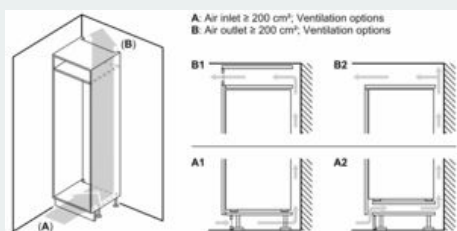
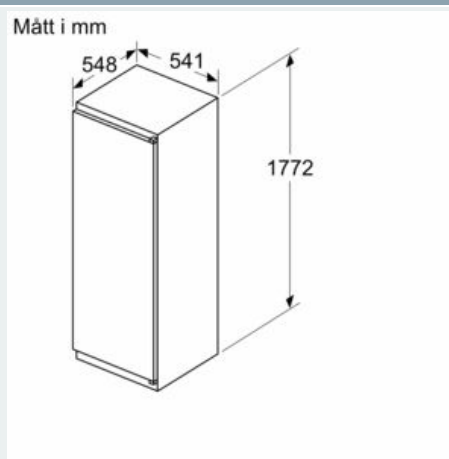
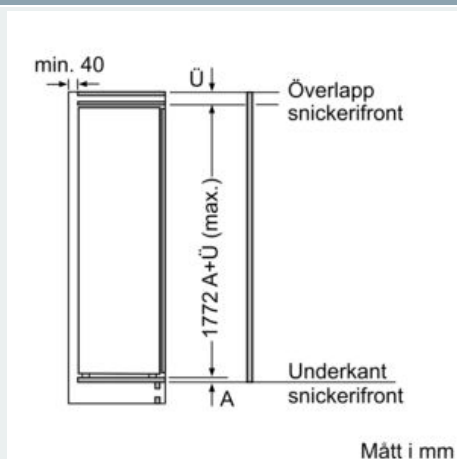
#### Medföljande tillbehör

- 3 x Äggfack



## iQ100, Integrerad kylskåp, 177.5 x 56 cm, Glidskenor KI81R5SE0

### Måttskisser



## iQ100, Integrerad kyl/frys, 177.2 x 54.1 cm, Glidskenor KI87VNSE0



### Medföljande tillbehör

3 x Äggfack  
1 x Istärningsfack

### Extra tillbehör

KSGGZM00  
KS6BZR00 Bottle Rack  
GS6BZR00

### Kyl/frys för inbyggnad med lowFrost för mindre frostbildning.

- ✓ LED-lampa: stark, jämn belysning som gör att du lätt kan se vad som finns i din kyl.
- ✓ autoAirflow – en jämn kylning håller maten färsk längre.
- ✓ Extra starkt säkerhetsglas som är lätt att rengöra: SafetyGlass-hyllor.

### Beskrivning

#### Tekniska data

Energieffektivitetsklass (EU 2017/1369): E  
Genomsnittlig årlig energiförbrukning i kilowattimmar (kWh/a): 216 kWh/a  
Frysackens totala volym: 70 l  
Kylfackens totala volym: 200 l  
Luftburet akustiskt bullerutsläpp: 35 dB(A) re 1pW  
Luftburet akustiskt bullerutsläpp klass: B  
Inbyggd / fristående: Inbyggd  
Antal kompressorer: 1  
Antalet separata kylsystem: 1  
Bredd: 541 mm  
Höjd: 1772 mm  
Djup: 548 mm  
Nettovikt: 50,9 kg  
Nischmått (H x B x D): 1775.0 x 560 x 550 mm  
Möjlighet för dekorpanel: Går ej att montera  
Gångjärn: Höger omhängbar  
Antal flyttbara hyllor: 4  
Flaskhylla/Flaskhyllor: Nej  
Automatisk avfrostning: Saknas  
Fläkt i kylan: Nej  
Omhängbar dörr: Ja  
Anslutningskabelns längd: 230,0 cm  
Multi-Flow Air Tower: Nej  
Snabbkylning: Ja  
Snabbinfrysning: Ja  
Temperature Controlled Drawer: Nej  
Humidity Control Drawer: Nej  
Antal dörrfack - Kylskåp: 4  
Door bin adjustability - Refrigerator: Ja  
Tilt-out door bins in fridge: Nej  
Gallon Storage: Ja  
Number of Gallon storage: 1  
Motorized Shelf: Nej  
Material, hyllor: Safety glass  
Larm för öppen frysdörr: Nej  
Automatisk ismaskin: Nej  
Säkringsskydd: 10 A  
Spänning: 220-240 V  
Frekvens: 50 Hz  
Säkerhet vid strömavbrott (timmar): 12 h  
Möjlighet för dekorpanel: Går ej att montera  
Energy Star Qualified: Nej  
Elkontakt: Jordad stickkontakt  
Required cutout/niche size for installation (in): x  
Dimensions of the packed product: 72.45 x 24.01 x 25.19  
Nettovikt: 112,000 lbs  
Bruttovikt: 123,000 lbs



4 242003 945735

## iQ100, Integrerad kyl/frys, 177.2 x 54.1 cm, Glidskenor KI87VNSE0

### Beskrivning

#### Förbrukning

- Energiklass: E
- Total volume : 270 l
- Årlig energiförbrukning: 216
- Snabbfrysning: superFreeze
- Ljudnivå: Ljudeffekt: 35 dB

#### Design

- LED-belysning i kyldelen

#### Komfort och säkerhet

- Elektronisk temperaturstyrning och -kontroll, avläsbar via LED-panel
- Akustiskt dörrlarm
- Automatisk avfrostning i kyldelen
- superCooling-teknik med automatisk återställning, extra snabb kylning av matvaror

#### Kyldel

- Nettovolym kyl: 200 l
- 5 hyllor av säkerhetsglas, varav 4 flyttbara
- 4 dörrhyllor

#### Fräschhetssystem

- 1 freshBox- grönsakslåda med räfflad botten
- 

#### Frysdel

- Nettovolym frys: 70 l
- Fryskapacitet (24h): 3.2 kg
- Förvaringstid vid strömavbrott: 12 t
- lowFrost - 25 % mindre frost och mycket snabbare avfrostning
- 2 transparenta frysbackar
- utan varningssignal
- superFreeze för snabb frysning av livsmedel

#### Mått

- Mått: H 177 x B 54 x D 55 cm
- Nischmått (H x B x T): 177.5 cm x 56.0 cm x 55.0 cm

#### Teknisk information

- Dörrhängning höger, omhängbar
- Spänning: 220 - 240 V
- Klimatklass: SN-ST
- Ställbara fötter framtill, hjul baktill
- Längd på elsladd: 230 cm

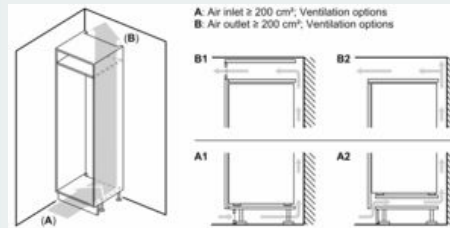
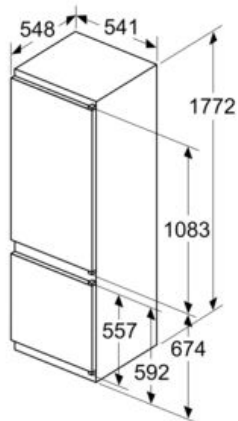
#### Medföljande tillbehör

- 3 x Äggfack, 1 x Istärningsfack

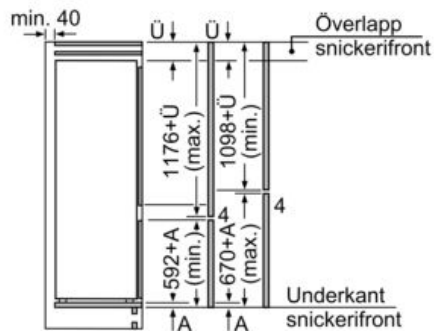
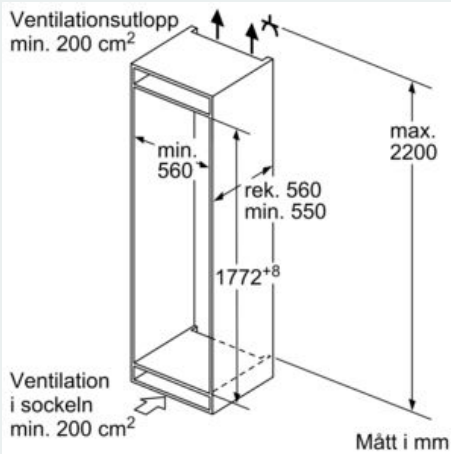
## iQ100, Integrerad kyl/frys, 177.2 x 54.1 cm, Glidskenor KI87VNSE0

### Måttkisser

Mått i mm



Ventilationsutlopp  
min.  $200 \text{ cm}^2$



De angivna luckmått gäller luckspalter på 4 mm.

Mått i mm

## iQ300, Integrerad diskmaskin, 60 cm SN636X06KE



Diskmaskin med 13 standardkuvert och varioSpeed Plus tillval ger upp till 66 % snabbare disk- och torktid. Innovativ teknologi för intelligent användarvänlighet och perfektion i varje detalj.

- ✓ varioSpeed Plus: ett skinande resultat med upp till 66 % kortare tid.
- ✓ varioFlex-korgar och varioDrawer-toppkorg. Flexibel och bekväm lastning med Siemens innovativa korgar.
- ✓ infoLight: projicerar ett blått ljus på alla typer av golv när programmet är igång.
- ✓ Autoprogrammet sköter hela diskprocessen för ett skinande resultat.
- ✓ aquaStop® Siemens Home med garanti mot vattenskador under maskinens hela livslängd.

### Beskrivning

#### Tekniska data

Energieffektivitetsklass (EU 2017/1369): E  
 Energiförbrukningen för 100 cykler med ekoprogrammet: 94 kWh  
 Max. antal platsinställningar: 13  
 Ekoprogrammets vattenförbrukning i liter per cykel: 9,5 l  
 Programmets tidslängd: 3:30 h  
 Luftburet akustiskt bullerutsläpp: 46 dB(A) re 1pW  
 Luftburet akustiskt bullerutsläpp klass: C  
 Diskeffekt: A  
 Vattenförbrukning: 9,5 l  
 Elförbrukning, referensprogram, 220 dagar: 202 kWh  
 Vattenförbrukning per år, referensprogram, 220 dagar: 2090 l  
 Inbyggd / fristående: Inbyggd  
 Demonterbar toppskiva: Nej  
 Möjlighet för dekorpanel: Går ej att montera  
 Höjd med toppskiva: 0 mm  
 Höjd: 815 mm  
 Justerbara fötter: Ja, alla framifrån  
 Max höjdjustering: 60 mm  
 Justerbar sockelplåt: Höjd och djup  
 Nettovikt: 36,8 kg  
 Bruttovikt: 38,6 kg  
 Anslutningseffekt: 2400 W  
 Säkringsskydd: 10 A  
 Spänning: 220-240 V  
 Frekvens: 50; 60 Hz  
 Anslutningskabelns längd: 175,0 cm  
 Elkontakt: Jordad stickkontakt  
 Längd, tilloppsslang: 165 cm  
 Längd, avloppsslang: 190 cm  
 Dolt värmeelement: Ja  
 Beskrivning av vattensäkerhetssystem: 3-faldigt vattenskydd 24h  
 Barnsäkring: Nej  
 Avhärda: Ja  
 Överkorgstyp: mid  
 Höj- och sänkbar överkorg: Rackmatik 3-läges  
 Underkorgstyp: mid  
 3:e korg: 3:e korg  
 Extra tillbehör: SZ30BI02, SZ38BI00, SZ72010, SZ73000, SZ73010, SZ73051EU, SZ73056, SZ73100, SZ73640  
 Medföljande tillbehör 2: Ångspärrsplåt  
 : 13  
 Mått: 815 x 598 x 550 mm  
 Emballagemått (H x B x D): 870 x 660 x 670 mm

#### Extra tillbehör

SZ73640	Glas/Kopp-korg
SZ73100	Variabel bestickkorg
SZ73056	
SZ73051EU	
SZ73010	Tillbehör diskmaskin
SZ73000	Tillbehörssat diskmaskin, 4 delar
SZ72010	aquaStop förlängning 2 m
SZ38BI00	Connection rail for divided furniture
SZ30BI02	Rostfria sidolister, 81 cm



4 242003 937105

## iQ300, Integrerad diskmaskin, 60 cm SN636X06KE

### Beskrivning

#### Förbrukning och prestanda

- Energiklass<sup>1</sup>: E
- Energi<sup>2</sup> / Vatten<sup>3</sup>: 94 kWh / 9.5 liter
- Kapacitet: 13 standardkuvert
- Programtid<sup>4</sup>: 3:30 (h:min)
- Ljudnivå: 46 dB(A) re 1 pW
- Ljudnivåklass: C

#### Program och specialfunktioner

- 6 program: Intensiv, Auto, Eco, Glas, 1h program, Försköljning
- 3 specialfunktioner: varioSpeed Plus, intensiveZone, extraDry
- Machine Care

#### Teknik

- Värmeväxlare
- Sensorer: aquaSensor
- doseringsAssistent
- iQdrive: energisnål och tyst motorteknologi
- auto All-in-1: automatisk anpassning till diskmedeltyp
- Självrengörande filtersystem i 3-steg med vågformat microfilter
- Innerbehållare: rostfritt stål / polinox

#### Design och komfort

- InfoLight blue
- varioFlex korgsystem
- varioDrawer - toppkorg
- 
- Startfördröjning: 1-24 timmar
- 3-steps rackMatic®: höjddjusterbar överkorg
- Stopp som förhindrar att den nedsta korgen spårar ur

#### Säkerhet

- aquaStop säkerhetssystem, minimerar vattenskador i köket
- Toppbetjäning
- Elektronisk resttidsindikator
- Glasskyddsteknik
- Ljudsignal vid programslut

#### Installation

- Mått i cm (H x B x D): 81.5 x 59.8 x 55 cm
- Ångskydd ingår

<sup>1</sup>Energiklass på en skala från A till G

<sup>2</sup>Energikonsumtion i kWh per 100 cykler (program Eco 50 °C)

<sup>3</sup>Vattenkonsumtion i liter per cykel (program Eco 50 °C)

<sup>4</sup>Programtid Eco 50 °C

## iQ300, Integrerad diskmaskin, 60 cm SN636X06KE

### Måttkisser

